

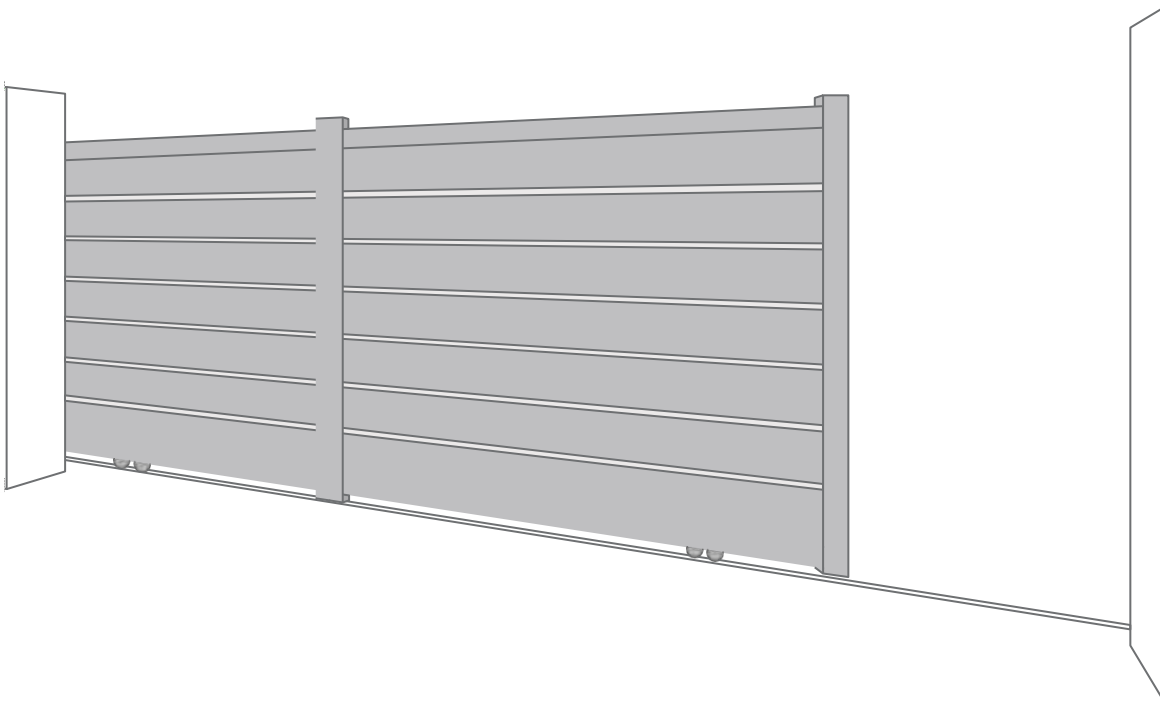


Zelfbouwmarkt.be

bouwen aan je thuis

SCHUIFPOORT HAVANA

Manuel en français à partir de la page 7



VEILIGHEIDSVOORSCHRIFTEN

Bewaar deze handleiding zorgvuldig, ze is noodzakelijk voor de ingebruikname van uw product. Deze instructies dienen om uw veiligheid te verzekeren, lees ze aandachtig alvorens de plaatsing van het product aan te vatten.

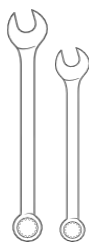
OPGELET!

Lees aandachtig deze handleiding alvorens de plaatsing van uw product aan te vatten in het belang van je veiligheid.

ALVORENS TE STARTEN MET DE PLAATSING

Controleer de inhoud van de ontvangen pakketten. Indien een onderdeel ontbreekt of defect is, vat de plaatsing niet aan en neem contact op met onze klantendienst (info@zelfbouwmarkt.be 054/33 08 11).

NOODZAKELIJK MATERIAAL



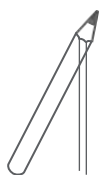
Platte sleutels
15 en 8 +
pijpsleutel 13



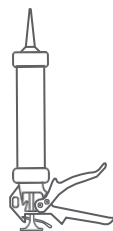
Meetlint



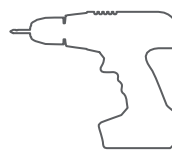
Waterpas



Schrijfpotlood



Siliconespuut

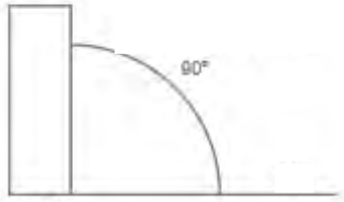


Boormachine

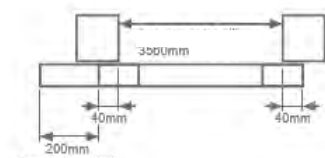
MEEGELEVERDE ACCESSOIRES



Verzeker u ervan dat de plaatsing van de poortpalen volledig waterpas is.

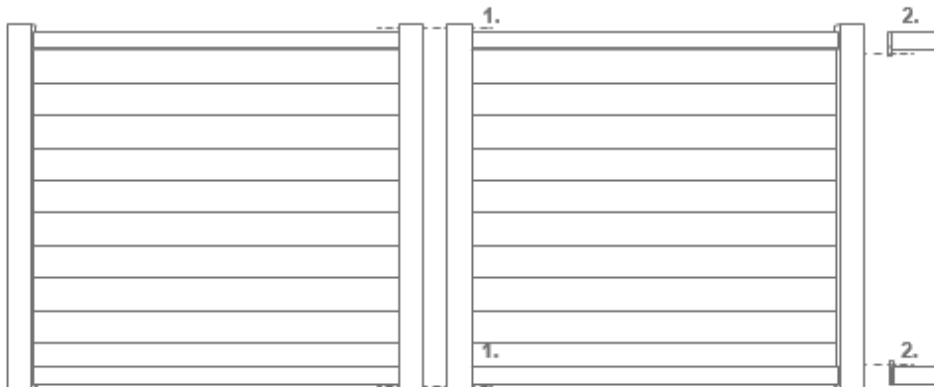


Meet de poortvleugel op vooraleer u de palen plaatst. U gaat best uit van een opening tussen de palen die 5 tot 10 cm kleiner is dan de poortvleugel. Op die manier garandeert u voldoende zichtdichtheid.

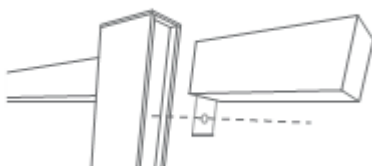


1. Montage van de poortvleugel

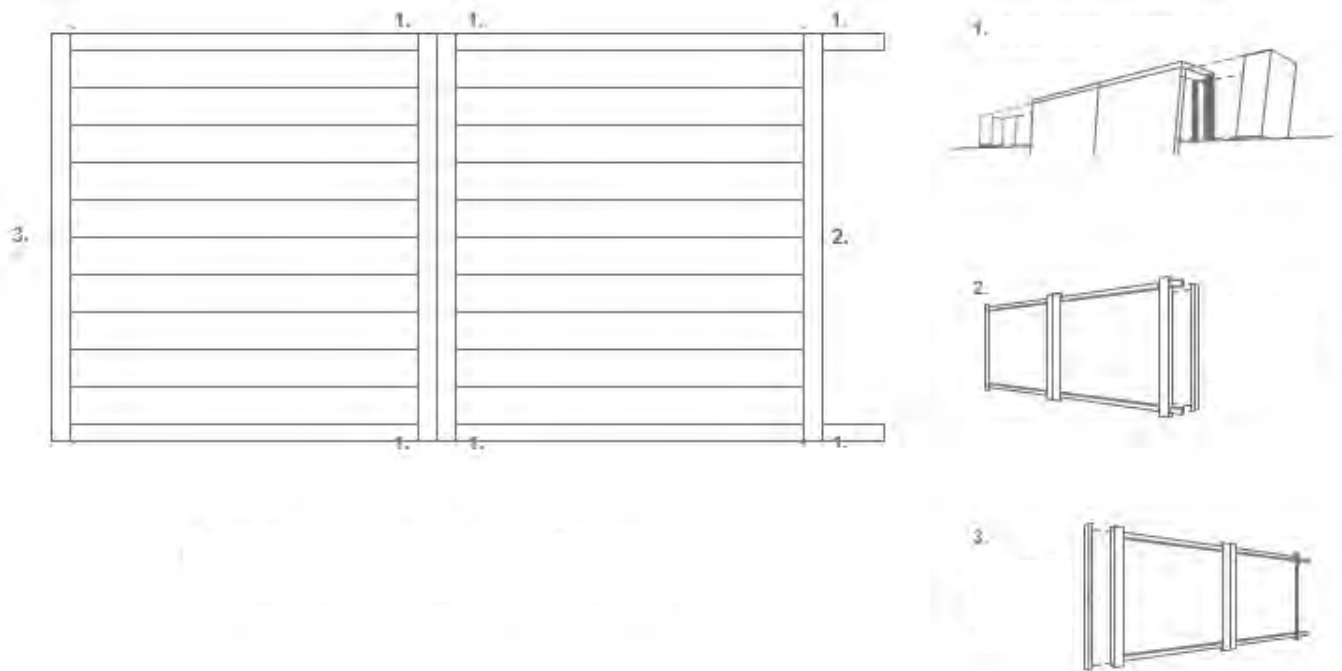
Plaats de twee achterste geleiders en maak hiervoor gebruik van zelfborende schroeven 5,5x50



2. 5.5x50

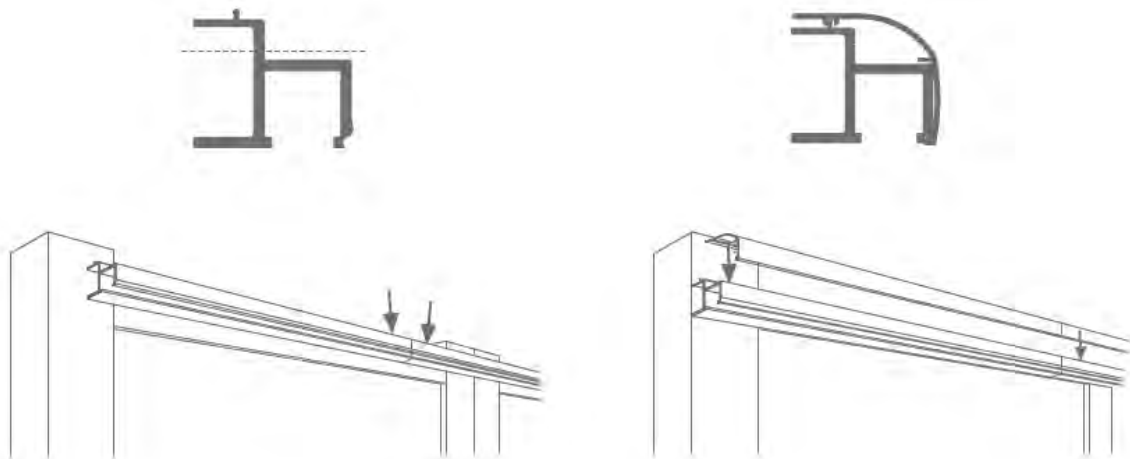


2. Bevestiging afdekkapjes



3. Plaatsing rails

Deze rail bestaat uit twee delen, plaats het grootste deel aan de tegenovergestelde kant van de geleiders van de poort. (Dit is om te voorkomen dat de geleiderailverbinding in het midden van de twee bladen komt). Bevestig de geleiderails aan de binnenzijde van de poort aan de bovenste rail (zelfborende schroef 5,5x50).



4. Plaatsing grondrail

Plaats de grondrail en hou rekening met een kernafstand van 50mm tot de 2 palen (vijzen 6,5x50 +). In het voorbeeld hieronder wordt uitgegaan van een schuifpoort die naar rechts op uw pagina opent.

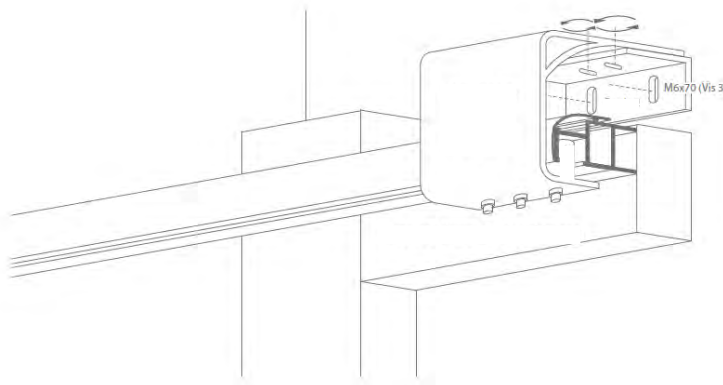


5. Plaatsing poortvleugel

Plaats de poortvleugel op de grondrail.

In verband met het bepalen van de gaten voor de geleidingsbeugel:

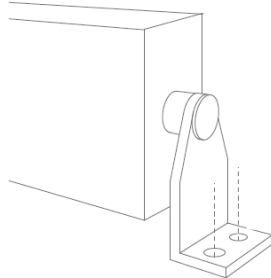
- Plaats de hoekrollen in de bovenste geleiderail en markeer de plaatsen van de gaten in de paal.
- Demonteer de beugel door de bouten los te draaien en schroef vervolgens het bovenste deel op de paal.
- Monteer de beugel weer op de poort, plaats het rolgedeelte weer op het bovenste gedeelte (schroef 3) (- 8 mm)



PLAATSIING VAN DE ACCESSOIRES

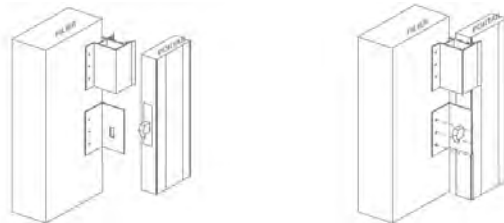
1. Poortstop

Open de schuifpoort maximaal en bevestig de poortstop in de grond op de plaats waar de poortvleugel de poortstop raakt.

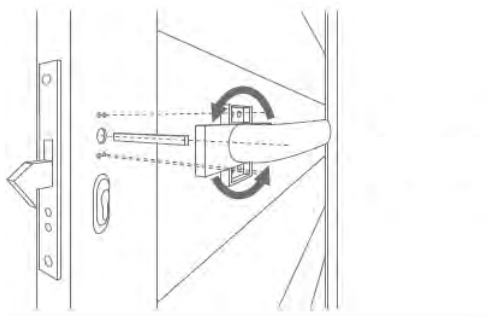


2. Manuele schuifpoort

Plaats de slotvanger op de hoogte van het slot op de poortpaal.

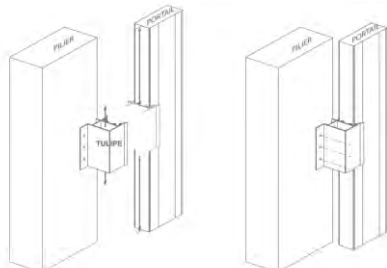


Plaats vervolgens de klink. Opgelet: U dient elke keer de sleutels te verwijderen alvorens de poort te openen, om afbreken van de sleutel te vermijden.

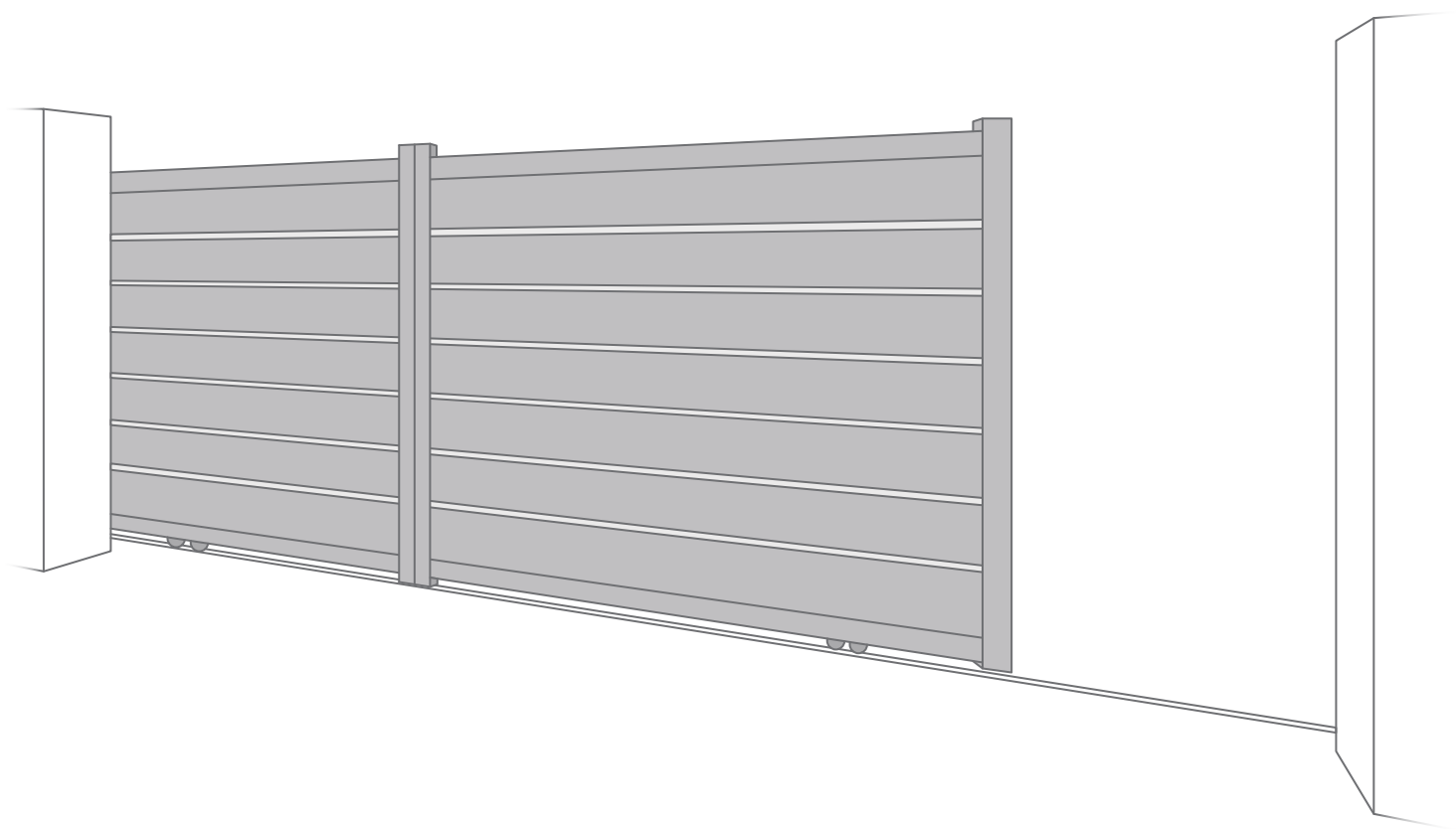


3. Gemotoriseerde schuifpoort

Plaats de slotvanger op 1 meter hoogte op de poortpaal.



PORTAIL COULISSANT HAVANA



PRÉCAUTIONS DE SECURITÉ

Conserver soigneusement cette notice, elle vous sera utile pour la mise en oeuvre de votre produit. Les instructions suivantes visent à assurer votre sécurité, veuillez les lire attentivement avant de procéder à l'installation.

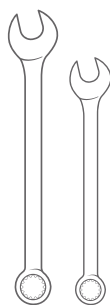
ATTENTION!

Lire entièrement les indications ci-dessous avant de commencer à poser votre produit. Votre sécurité en dépend.

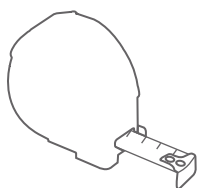
En absence de dalle béton au sol, réaliser des plots béton au niveau de chaque pied, afin de pouvoir fixer les supports.



OUTILLAGE NÉCESSAIRE



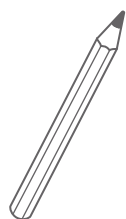
Clés plates



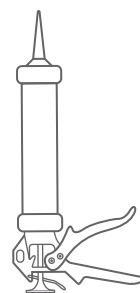
Mètre ruban



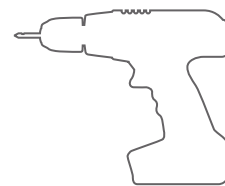
Niveau à bulle



Crayon de papier



Silicone



Peforateur et Foret

ACCESSOIRES FOURNIS



Tulipe de réception



Équerre de guidage



Vis
1, 2 et 3



Cheville

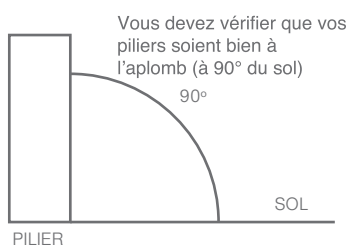
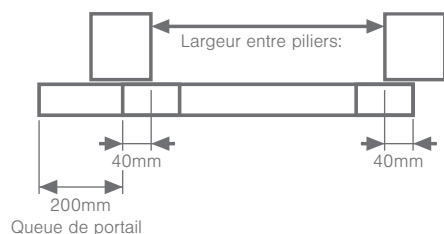


Rail au sol

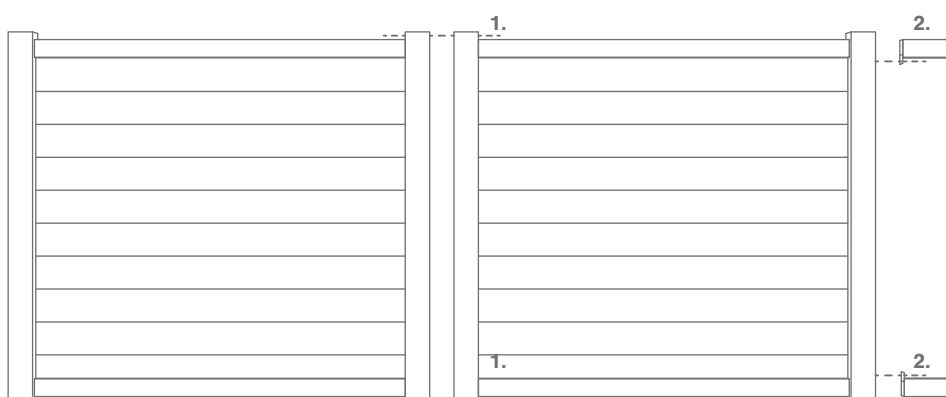


Butée

IMPORTANT: La visserie fournie est adaptée à la plupart des supports traditionnels, vous devez toutefois vous assurer du bon choix des fixations adéquates. Vous pouvez demander conseil à votre agence magasin pour obtenir la fixation dédiée à votre support.

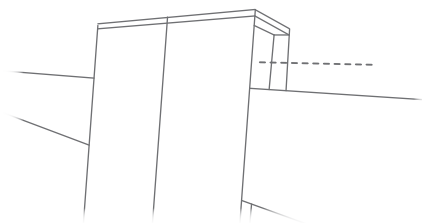


1. Assemblage des vantaux et queues de portail

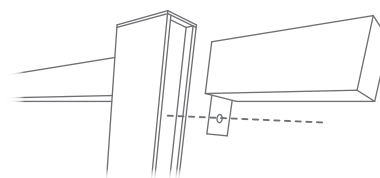


- Portail vue de l'intérieur
- Refoulement à droite dans cet exemple
- Si vous souhaitez un refoulement à gauche, positionnez les queues de portail à gauche vue de l'intérieur

1. Vis 5.5x50 autoperceuse (Vis 1)

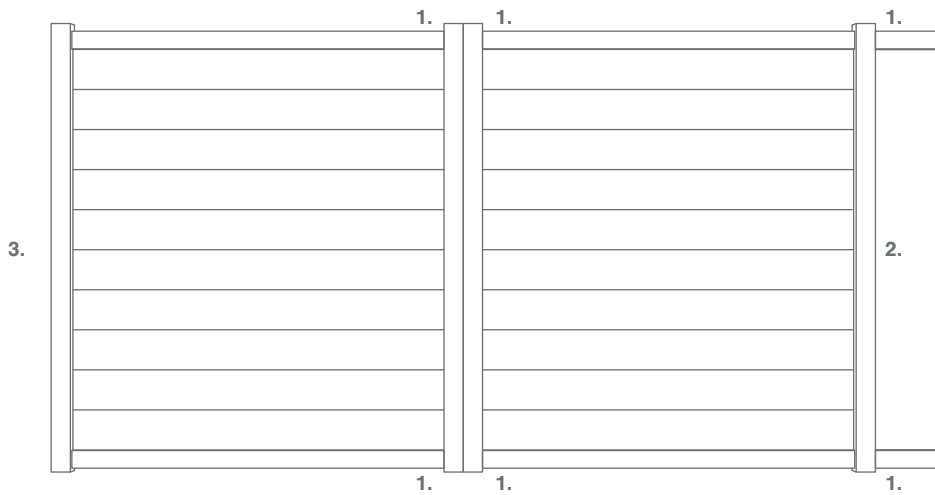


2. Vis 5.5x50 autoperceuse (Vis 1)

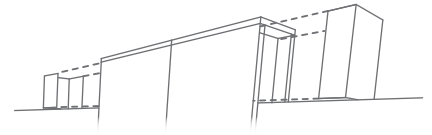


2.

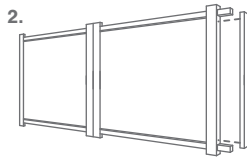
Clipser les pareclozes en haut et en bas



1. Clipser les petits pareclozes

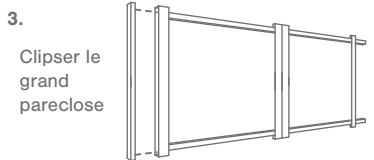


2.



Clipser le pareclose entre les queues

3.



Clipser le grand pareclose

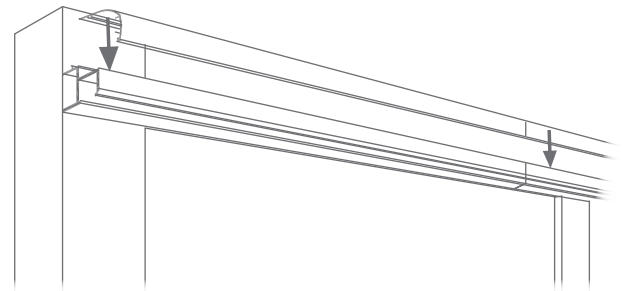
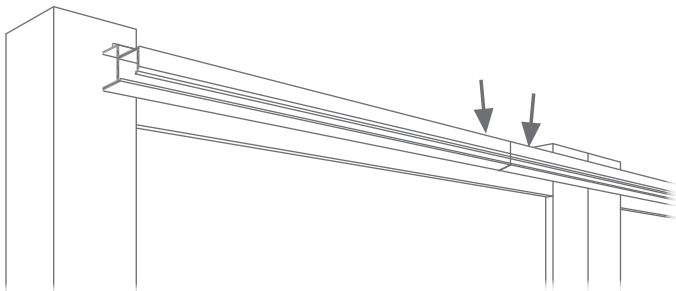
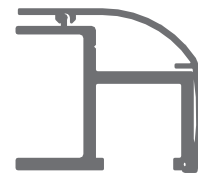
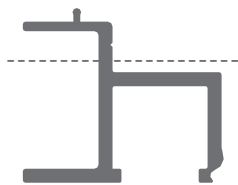
3.

Vérifier que votre sens de refoulement soit correct et mettre le rail de guidage à l'intérieur.

4.

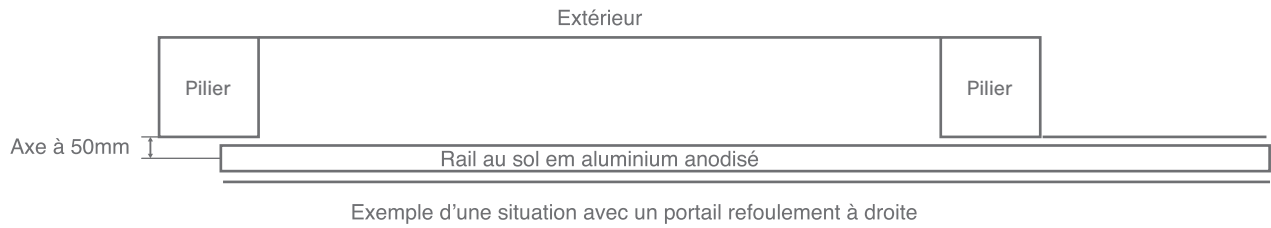
Clipser le cache rail et mettre les bouchons latéraux

Ce rail est en deux parties, positionner la plus grande partie côté opposé à la queue de portail (ceci pour empêcher que la jonction du rail de guidage se situe au milieu des deux vantaux). Fixer les rails de guidage du côté intérieur du portail sur la traverse haute (Vis 5.5x50 autoperceuse)(Vis 1).



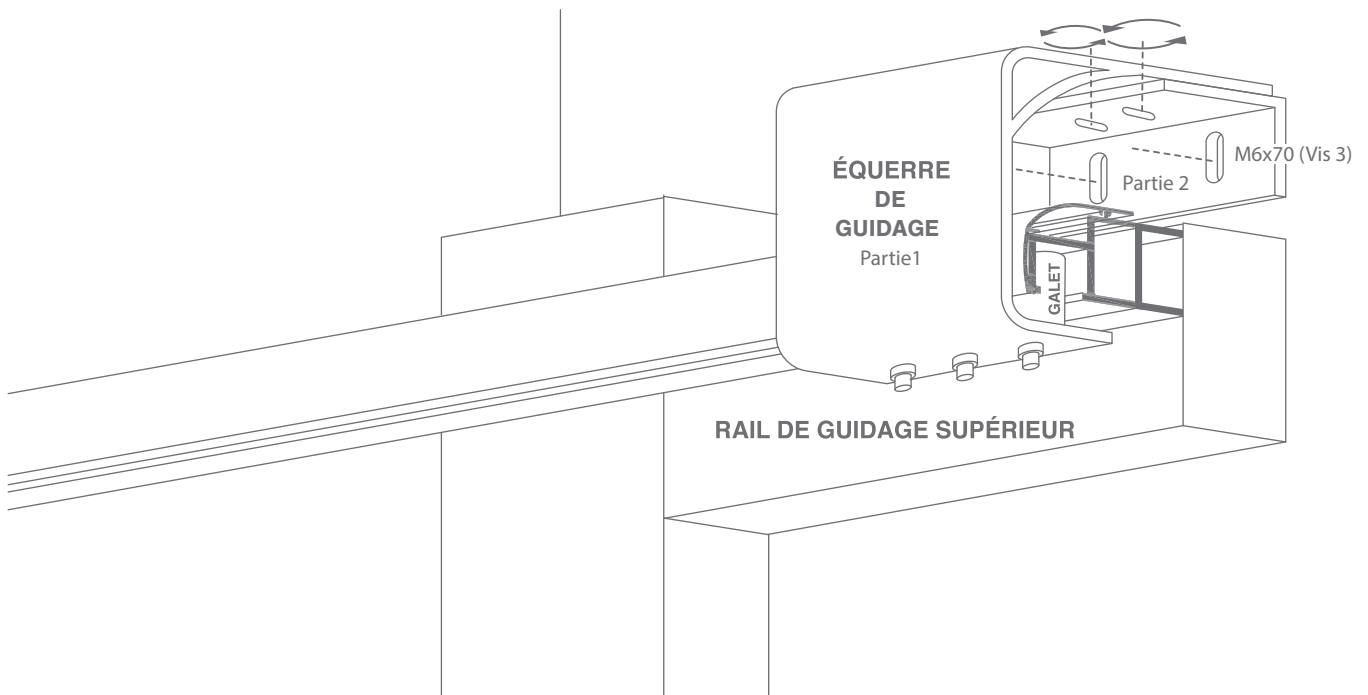
5.

Fixation du rail au sol: Fixer le rail par chevillage en positionnant son axe (son milieu) à 50mm des 2 piliers (Vis 6.5x50 (Vis 2) + Cheville).



6.

Poser et centrer le portail entre les piliers sur le rail au sol.




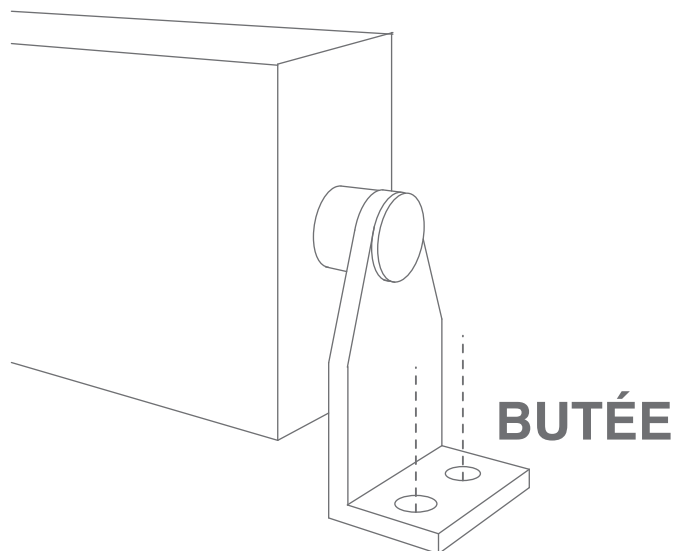
Pour déterminer les trous de fixations de l'équerre de guidage (côté refoulement):

- Positionner les galets de l'équerre dans le rail de guidage supérieur et marquer les emplacements des percements dans le pilier.
- Démontez l'équerre en dévissant les boulons, puis fixer la partie supérieure sur le pilier.
- Remonter l'équerre sur le portail, refixer la partie "galets" sur la partie supérieure (Vis 3) (⚡ - 8mm)

INSTALLATION DES ACCESSOIRES POUR PORTAIL MOTORISÉ

1.

Installation de la butée. Ouvrir le portail au maximum, fixer la butée acier au sol de façon à ce que la queue de portail soit en contact avec la butée (Vis 6.5x50 (Vis 2) + cheville) ( - 10mm).

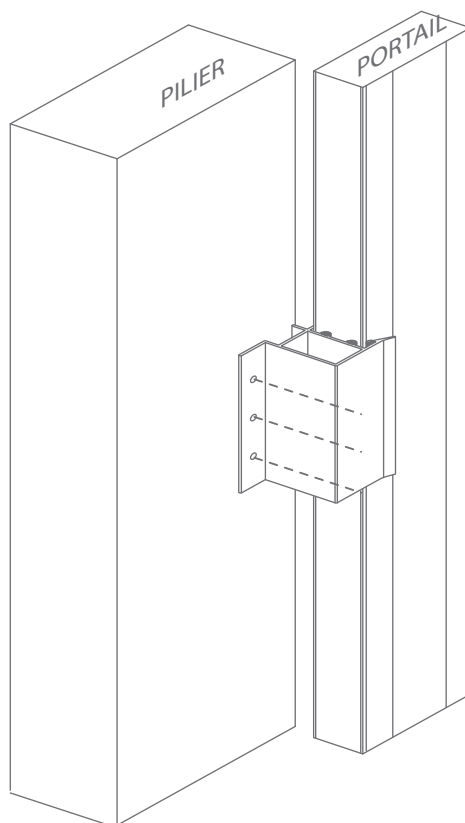
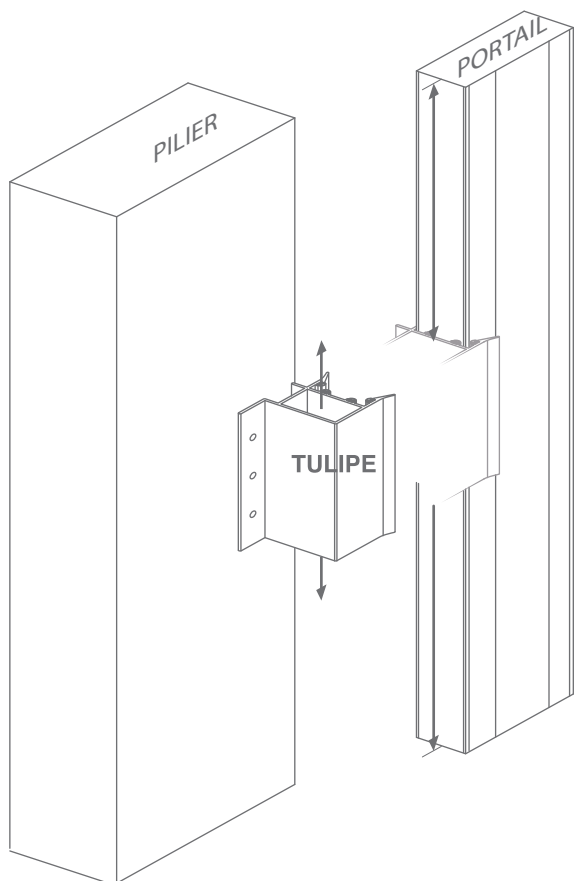


2.

Positionner le tulipe à 1m du montant du portail côté fermeture


3.

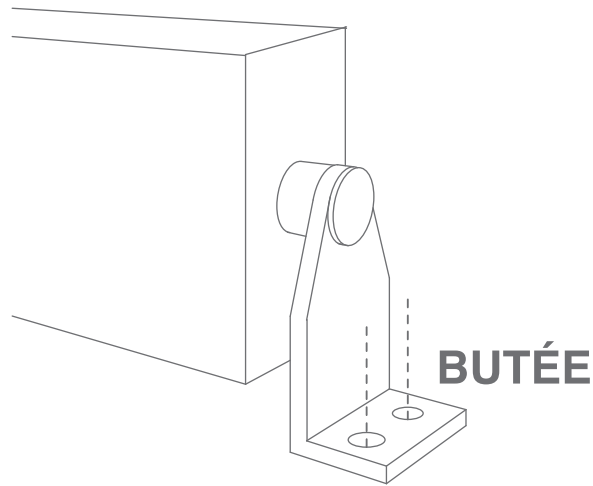
Percer et fixer la tulipe sur le pilier (Vis M6x70(Vis 3))



INSTALLATION DES ACCESSOIRES POUR PORTAIL MANUEL

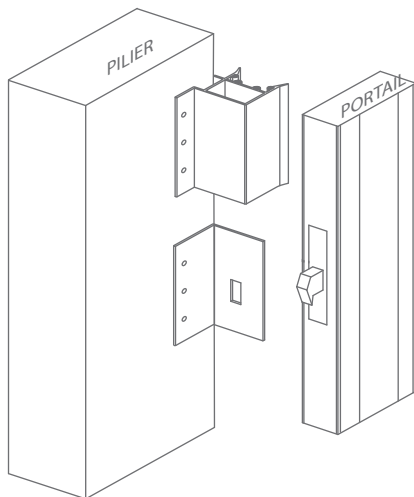
1.

Installation de la butée. Ouvrir le portail au maximum, fixer la butée acier au sol de façon à ce que la queue de portail soit en contact avec la butée (Vis 6,5x50 + cheville 10) ( - 10mm)



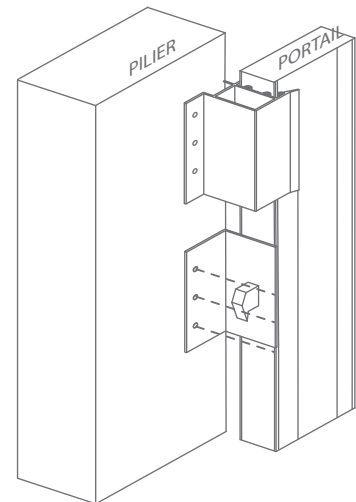
2.

Positionner la battue à la même direction que la serrure du montant du portail



3.

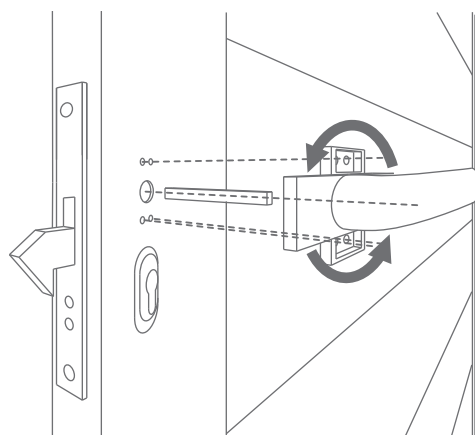
Percer et fixer la battue sur le pilier (Vis M6x70)



4.

Montage de la Poignée

Attention!
Vous devez retirer les clés avant d'ouvrir le portail.



Vue intérieure