

# Montagehandleiding gevelbekleding

## Gevelpaneel line-up Montage op houten ondergrond

*Manuel en français à partir de la page 12*



**Zelfbouwmarkt.be**  
*bouwen aan je thuis*

# Algemene informatie

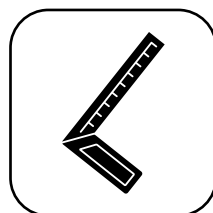
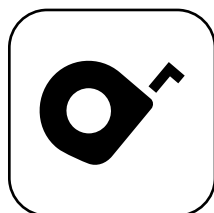
**Aantal personen nodig voor montage:**



**Veiligheidsuitrusting:**

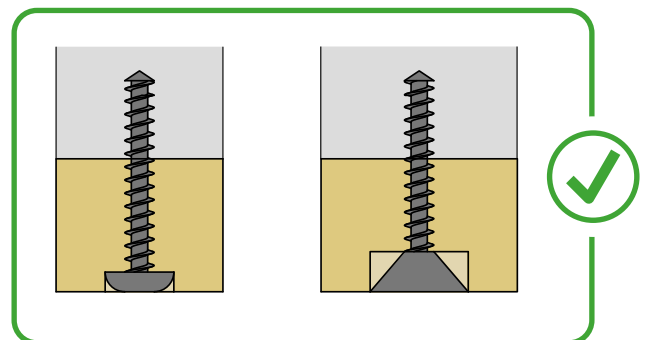
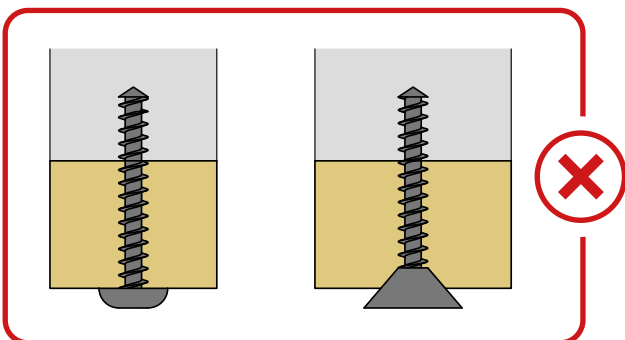
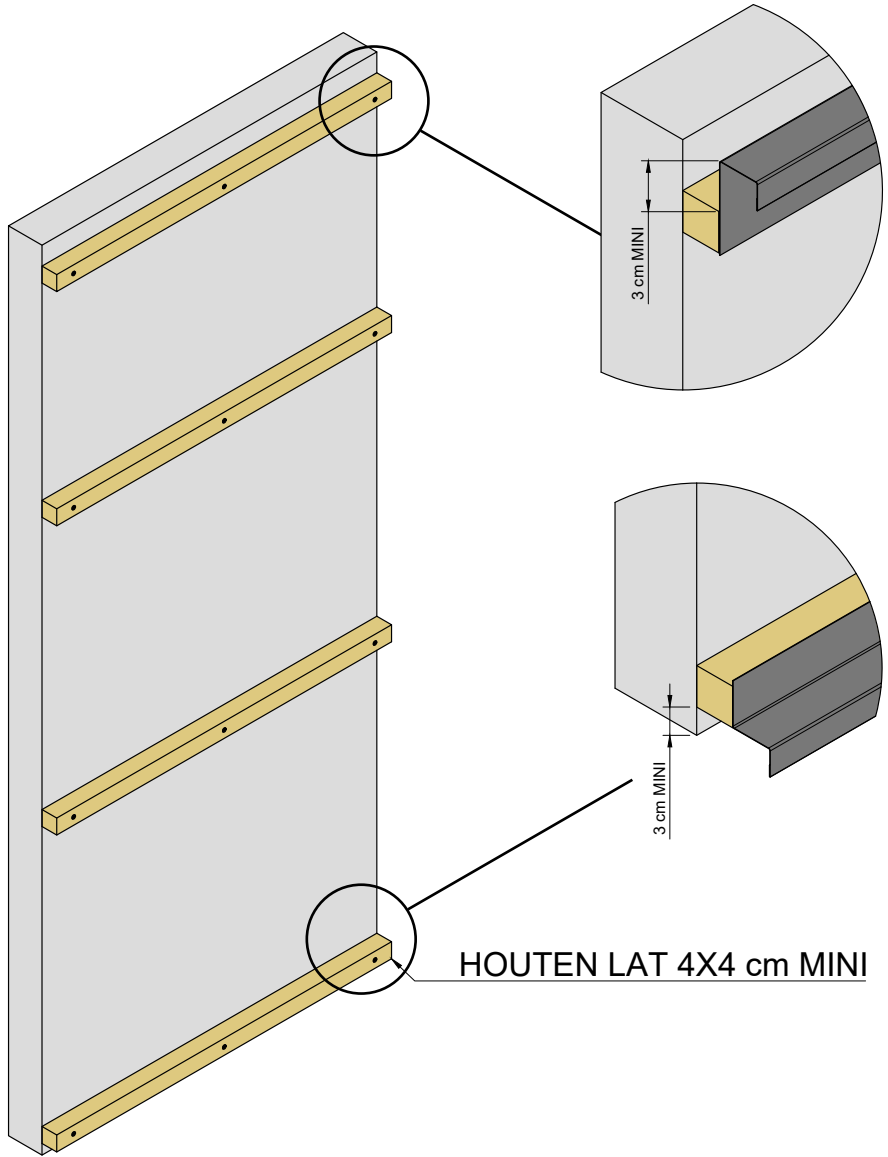
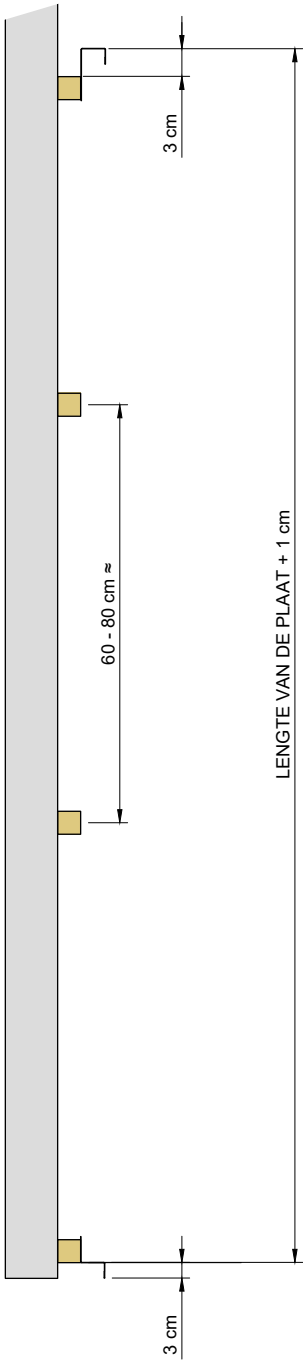
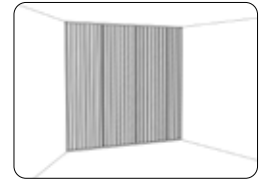


**Benodigde gereedschappen:**



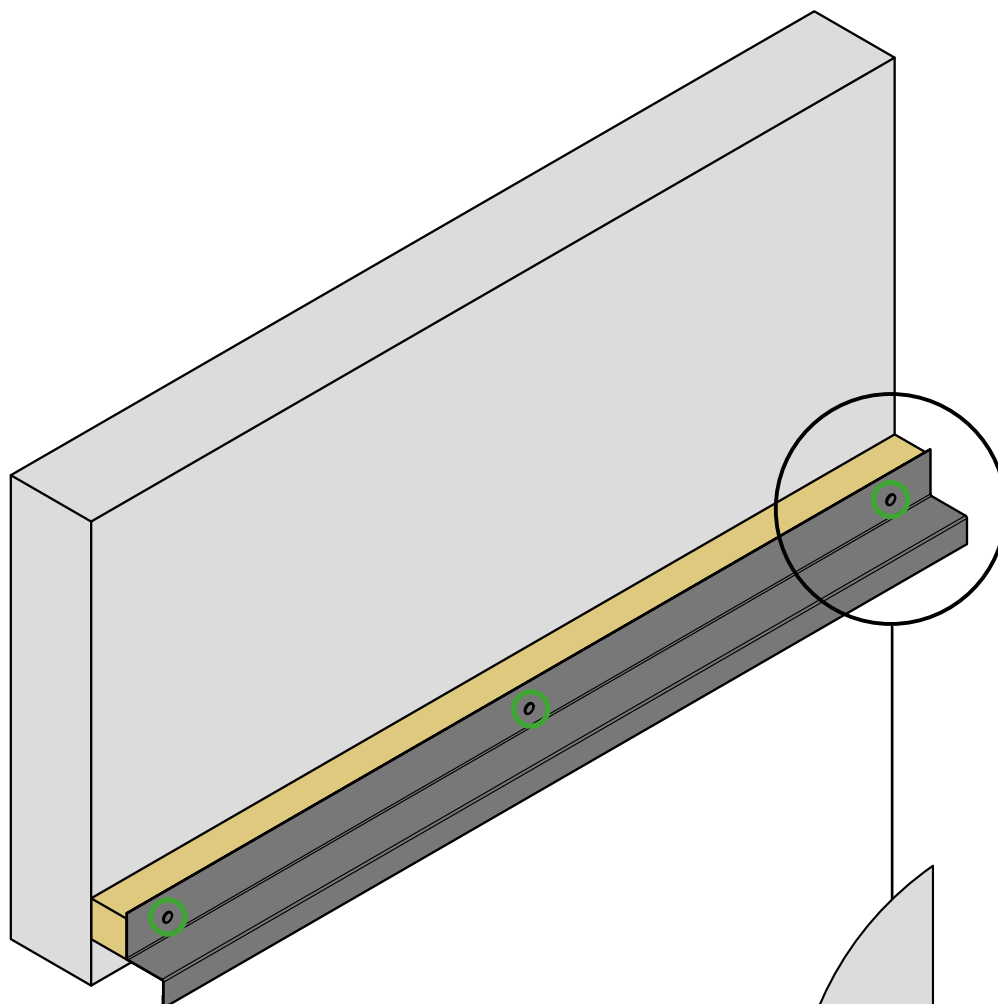
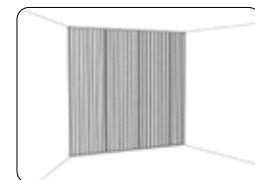
STAP  
1

# Steunen

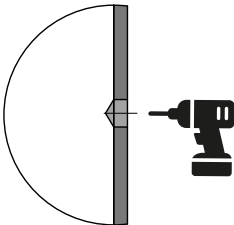


STAP  
2

# Onderprofielen - start

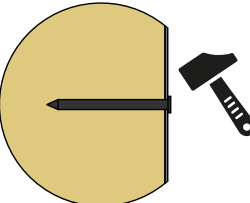


1



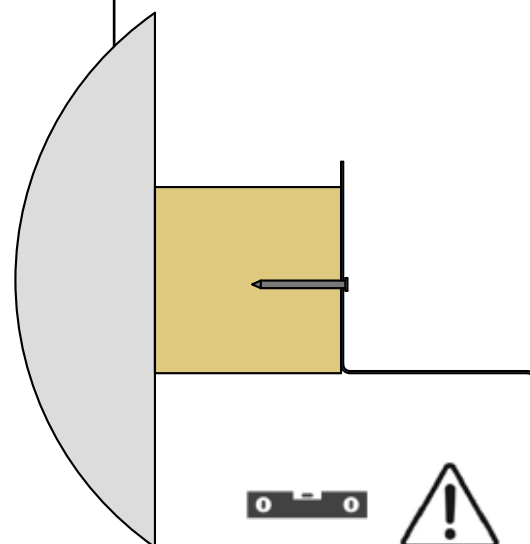
Voorboren  
staal  
Ø 1 mm ≈

2



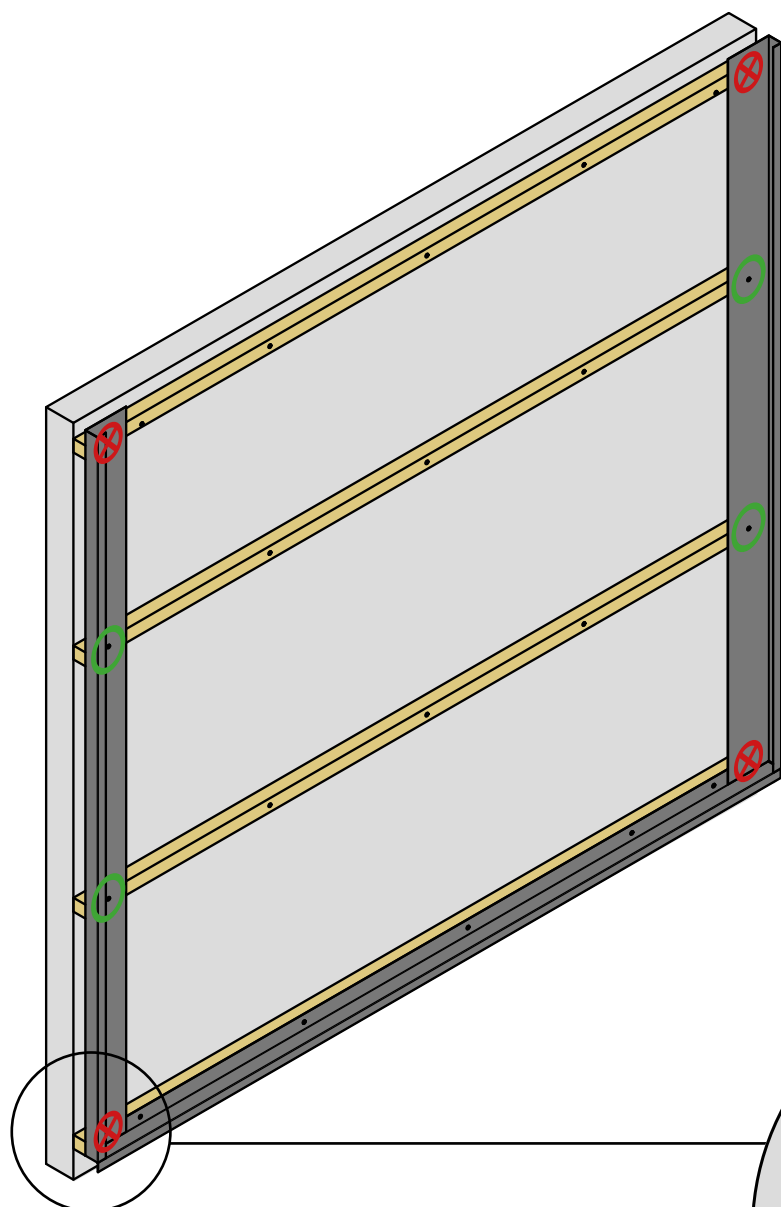
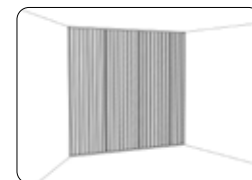
Bevestig met  
een spijker  
met platte  
kop.

Ø 1.8 mm ≈  
L 20 mm ≈

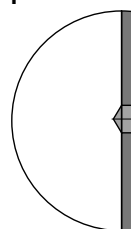


STAP  
3

# Afwerking zijkanten

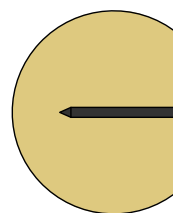


1



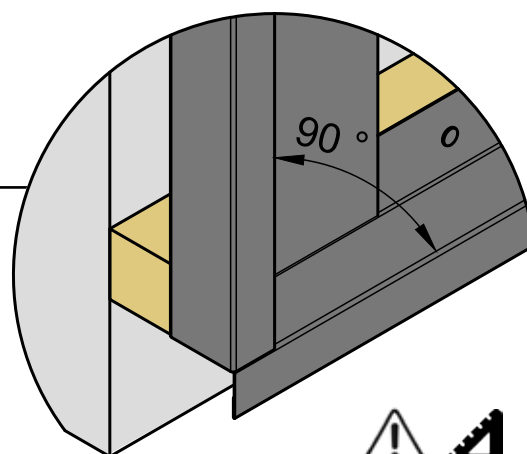
Voorboren  
staal  
 $\varnothing 1 \text{ mm} \approx$

2



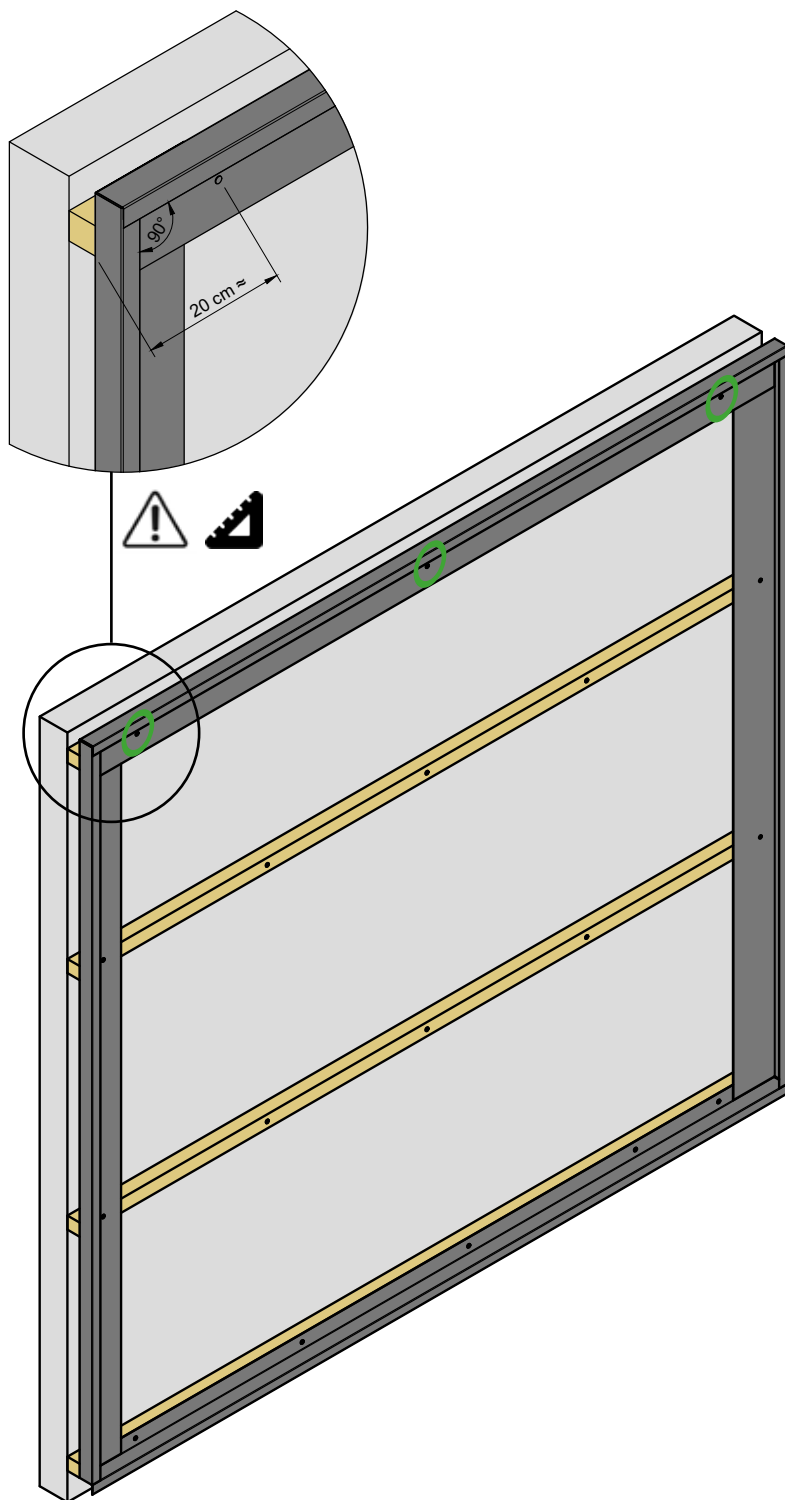
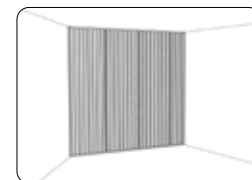
Bevestig met  
een spijker  
met platte  
kop.

$\varnothing 1.8 \text{ mm} \approx$   
L 20 mm  $\approx$

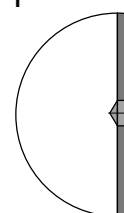


STAP  
4

# Afwerking bovenkant

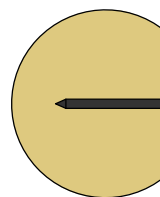


1



Vorboren  
staal  
 $\text{Ø } 1 \text{ mm} \approx$

2



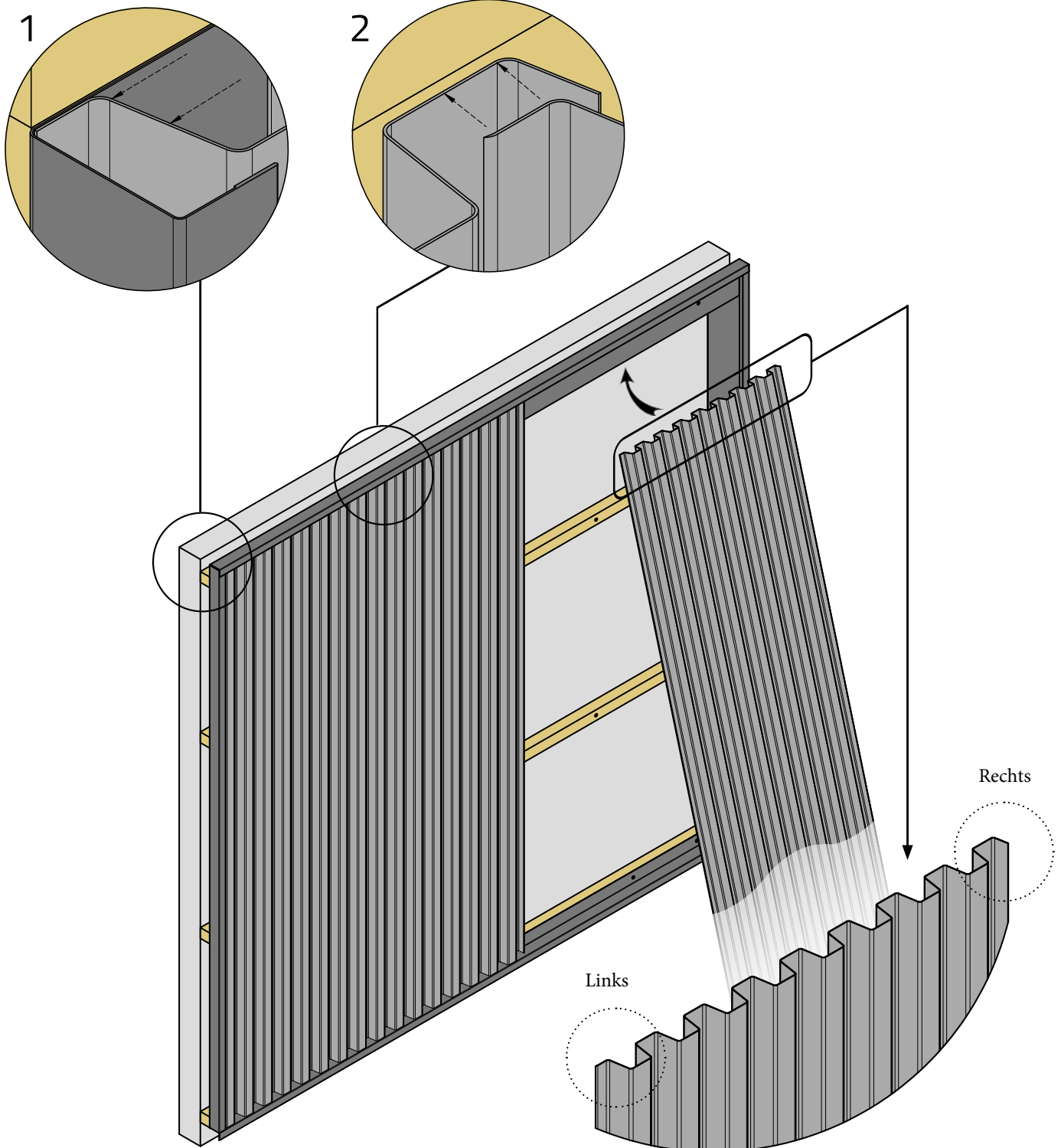
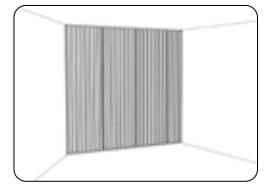
Bevestig met  
een spijker  
met platte  
kop.

$\text{Ø } 1.8 \text{ mm} \approx$   
L 20 mm  $\approx$

STAP  
5.1

# Panelen

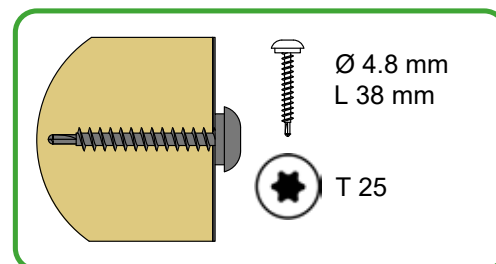
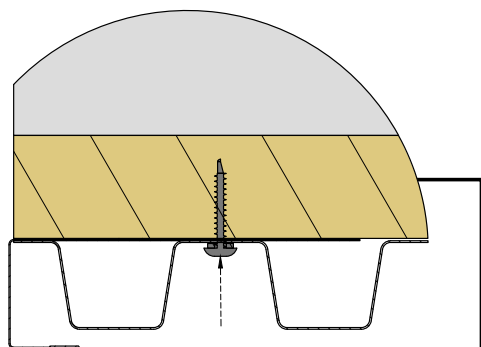
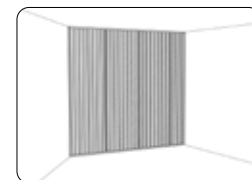
In elkaar zetten van de panelen



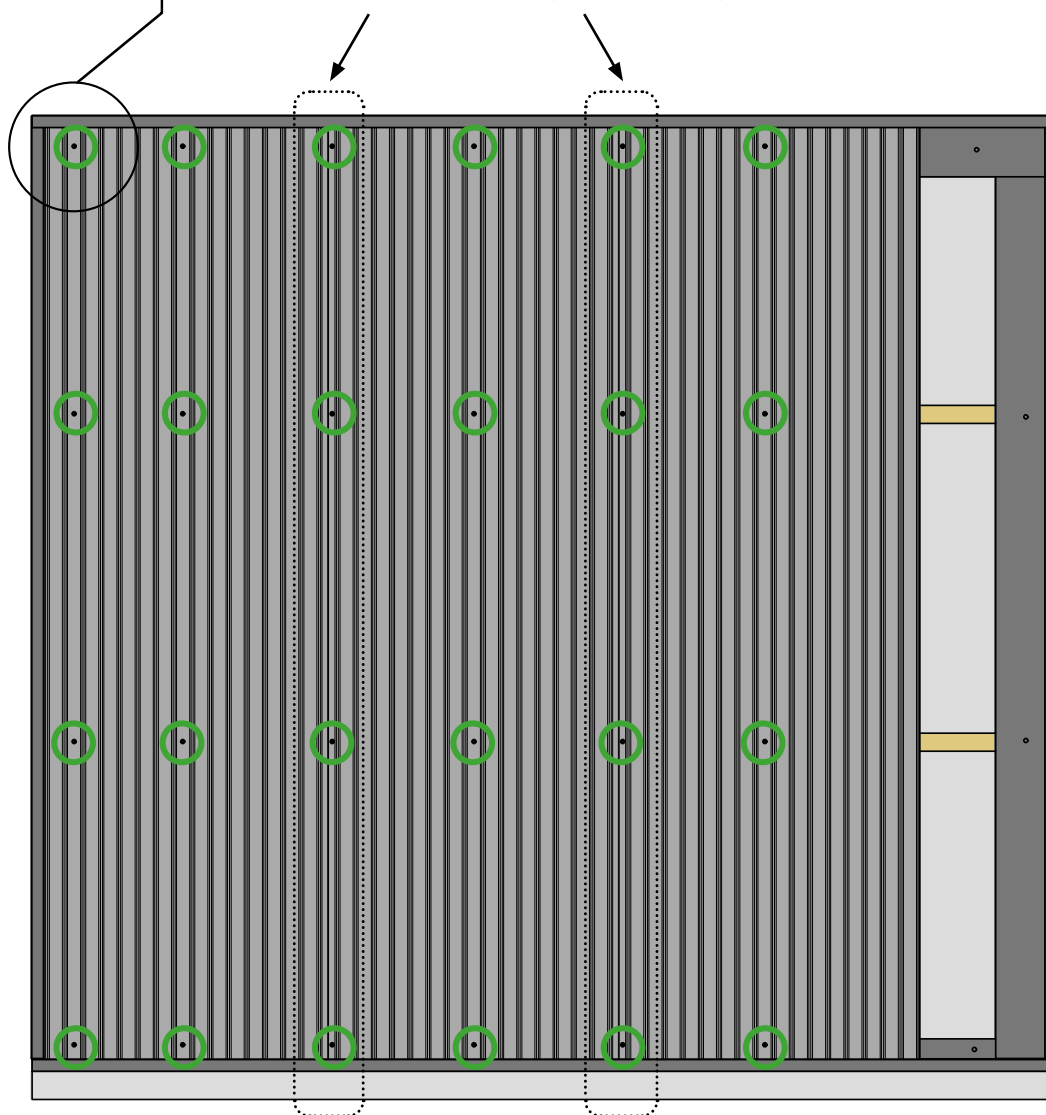
STAP  
5.2

# Panelen

Bevestiging van de panelen



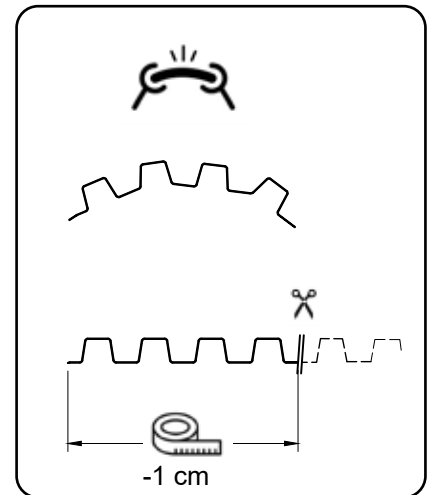
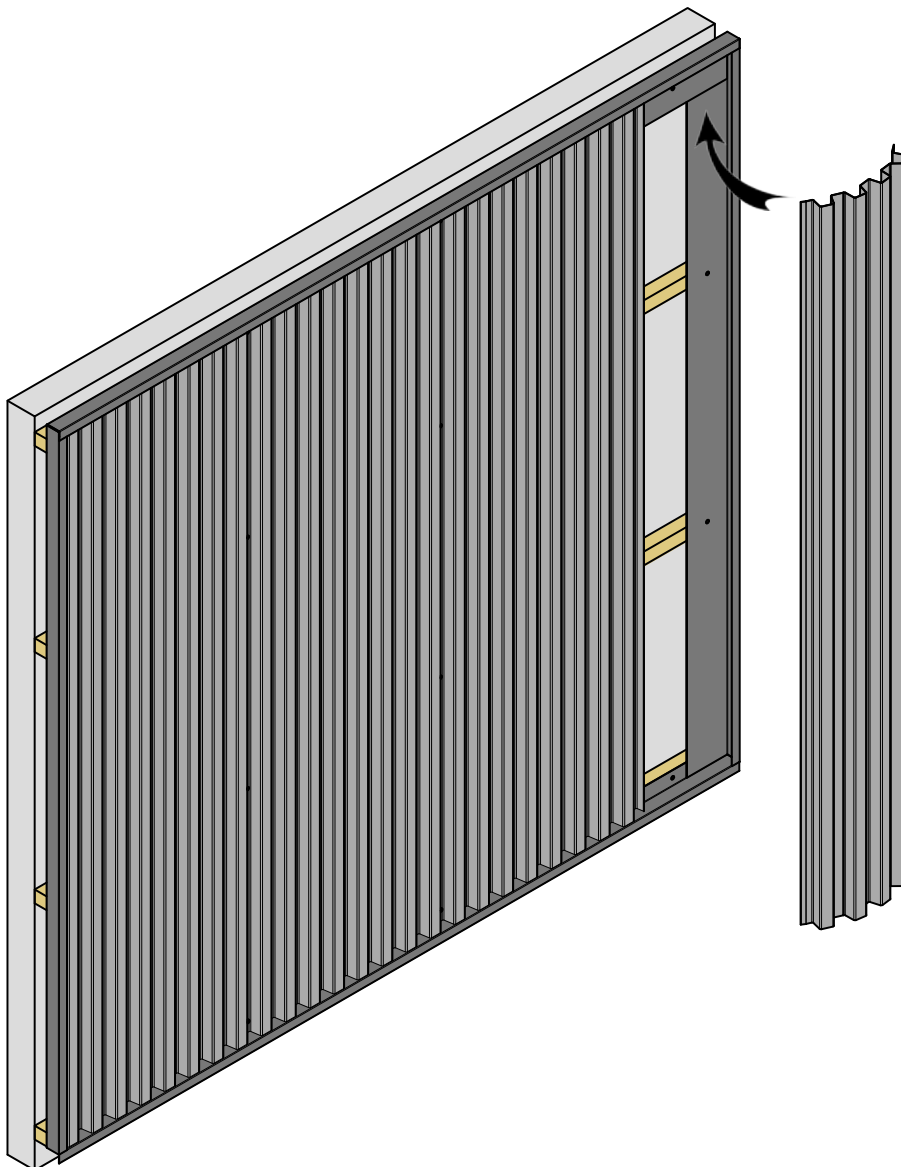
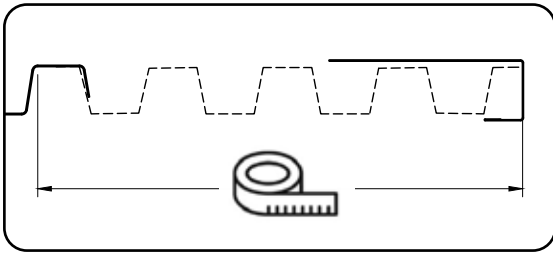
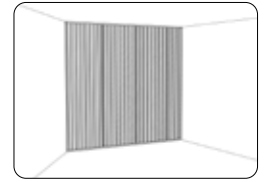
Vastzetten van de gevelbekleding



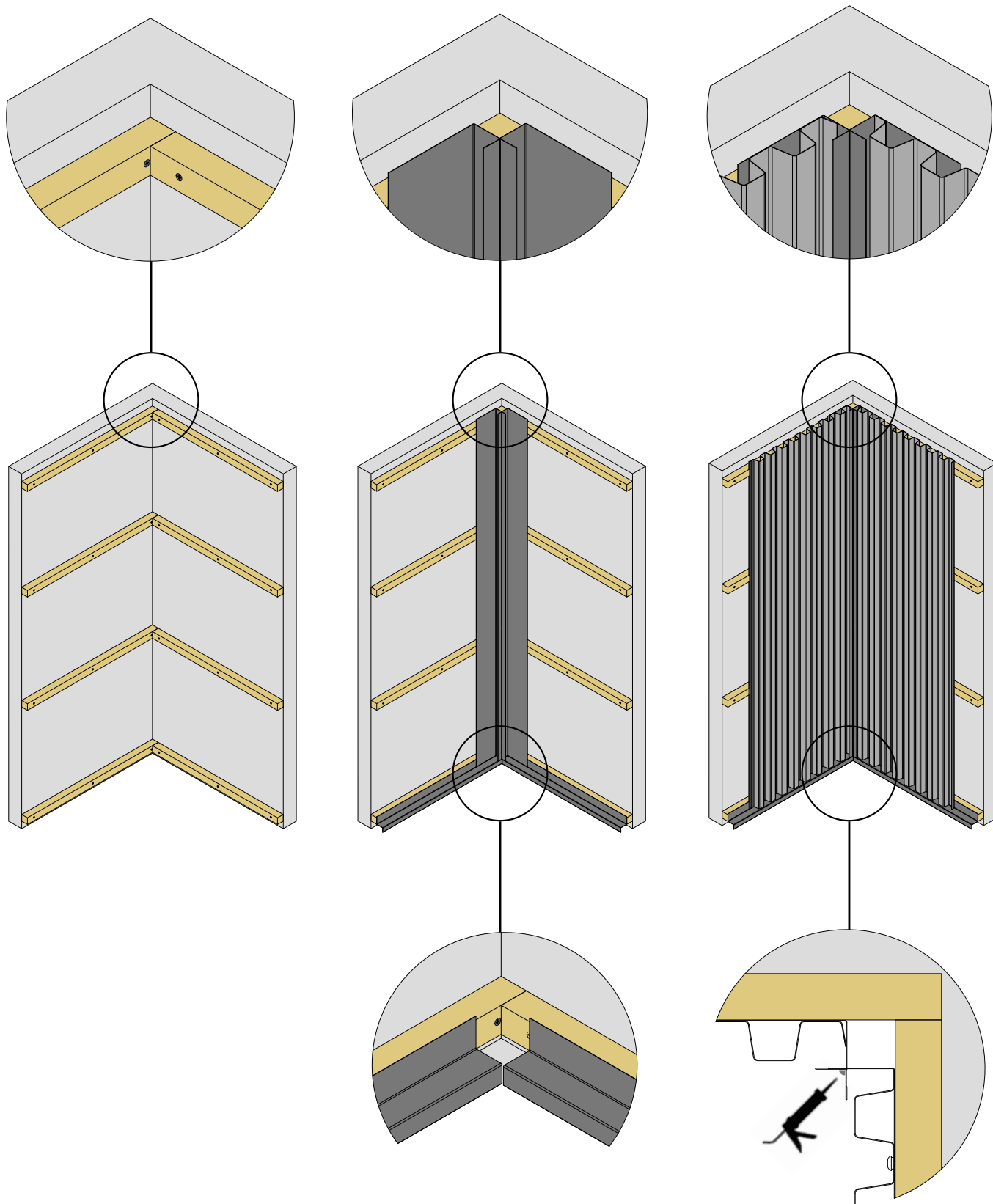
STAP  
5.3

# Panelen

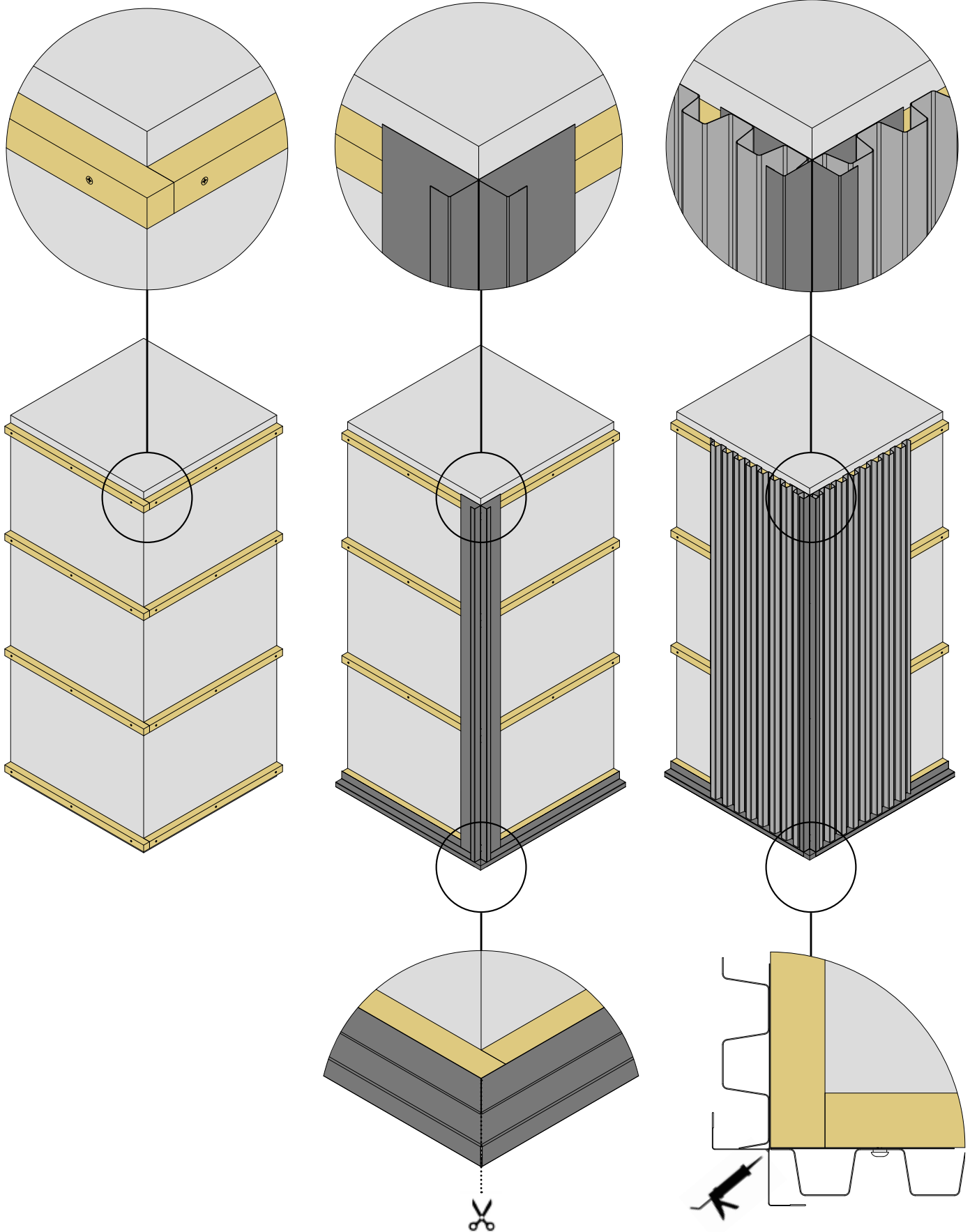
Plaatsing van het laatste paneel



# Hoekprofielen plaatsen: binnenhoek



# Hoekprofielen plaatsen: buitenhoek



# DOCUMENTATION DE MISE EN ŒUVRE

---

## Parement Tasseau 20x20 Pose sur support Ossature Bois



# Informations générales

## Nombre de personnes pour le montage :



2 personnes

## Équipements de sécurité :



Gants  
anti-coupures



Lunettes de  
protection

## Outils nécessaires :



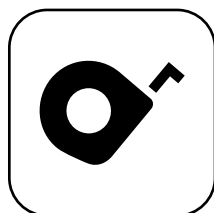
Perceuse  
Visseuse



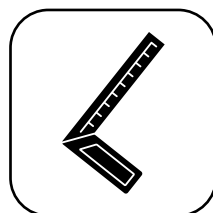
Niveau



Maillet



Mètre



Équerre



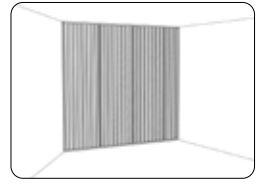
Cisaille



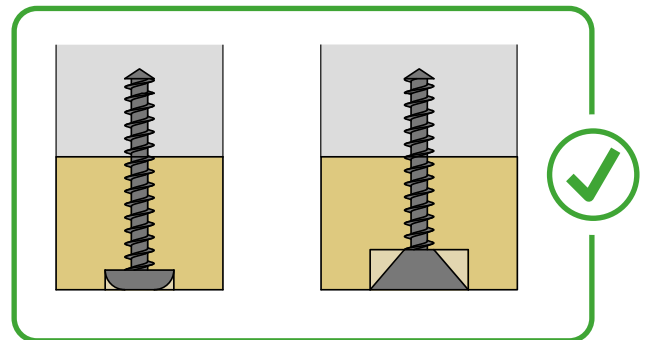
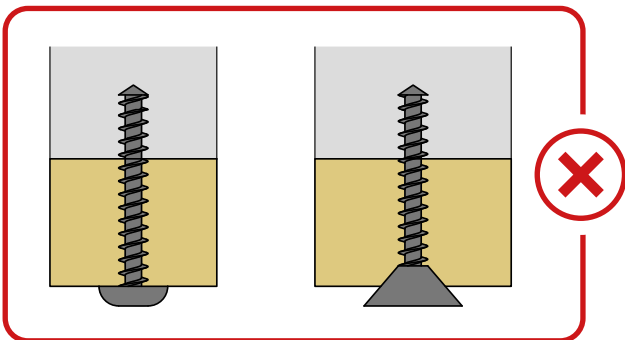
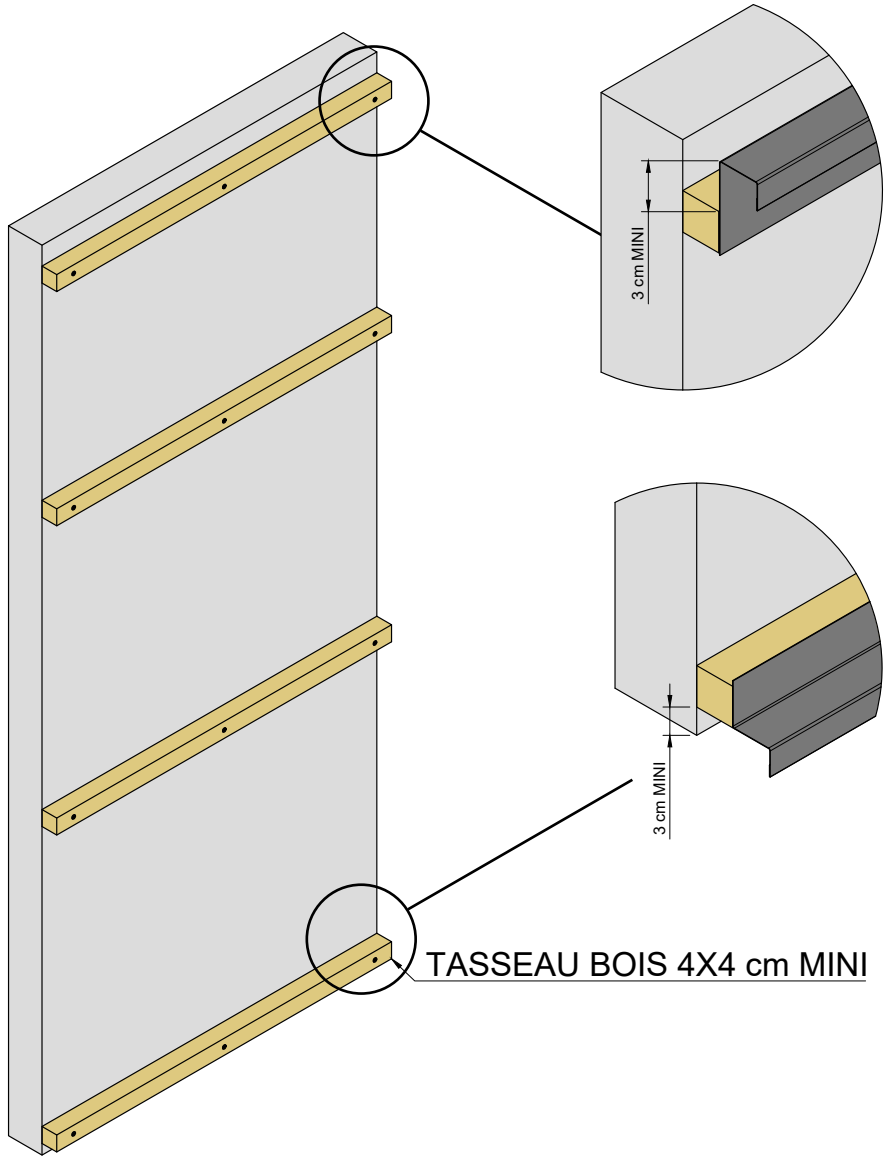
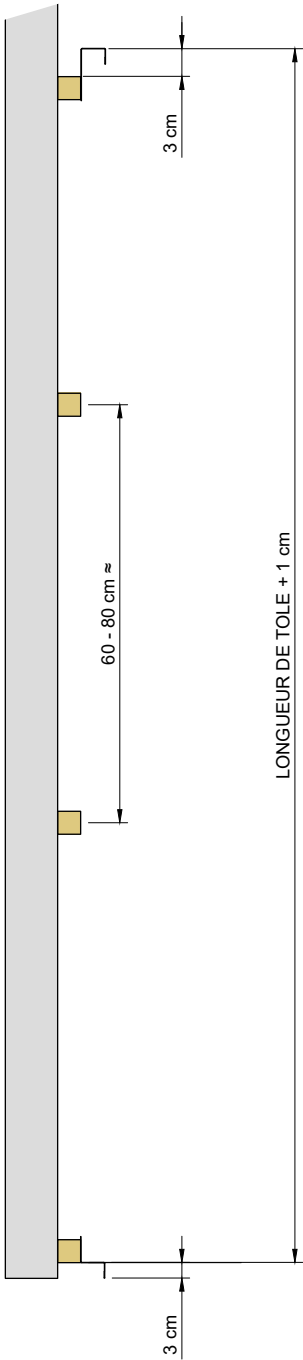
Meuleuse

Étape  
**1**

# Supports

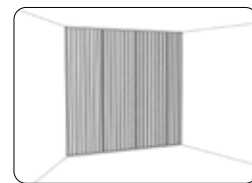


Mur à un seul élément  
SANS jonction horizontale de panneaux

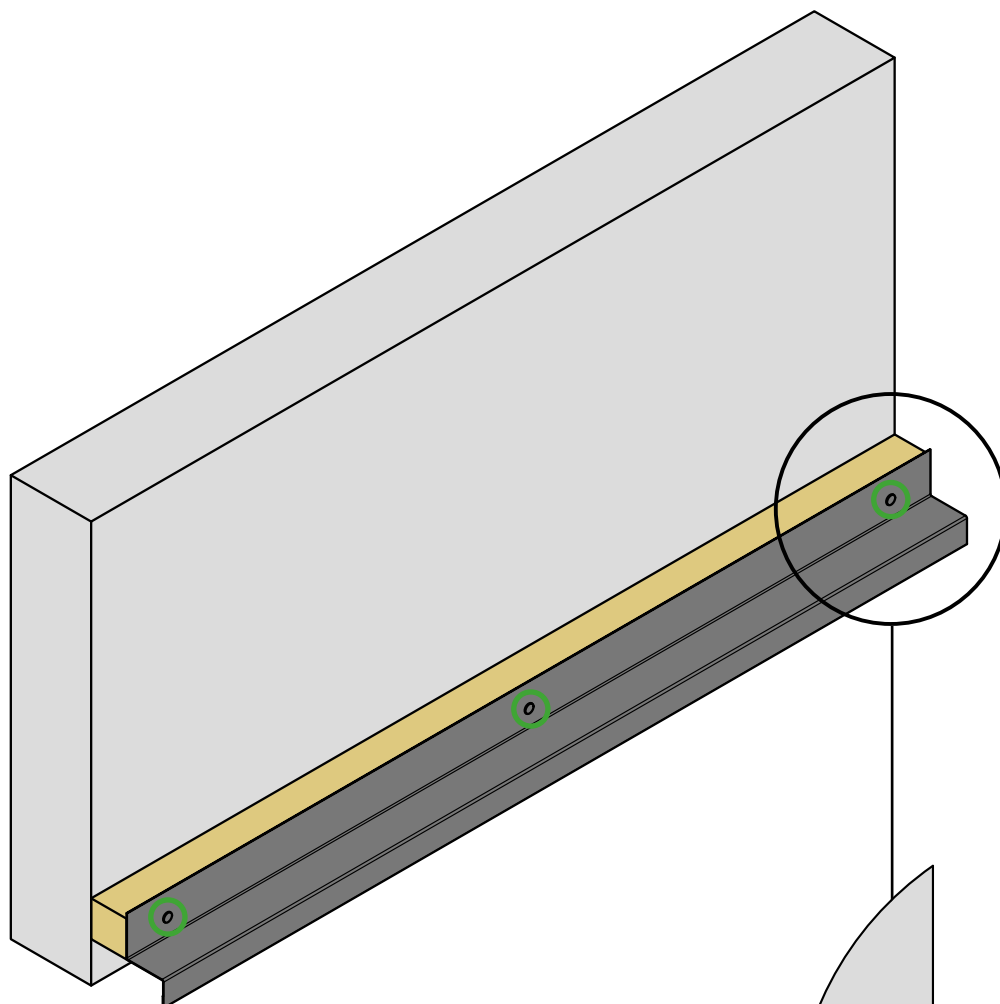


Étape  
**2**

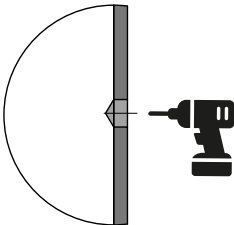
# Bavettes de démarrage



Mur à un seul élément  
SANS jonction horizontale de panneaux

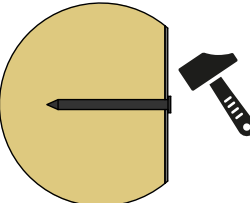


1

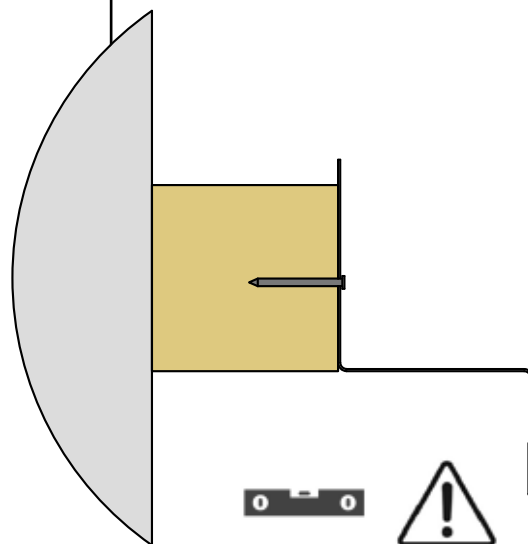


Prépercez  
l'acier  
Ø 1 mm ≈

2

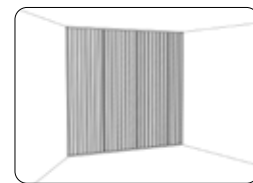


Pointez à  
l'aide d'un  
clou tête plate  
Ø 1.8 mm ≈  
L 20 mm ≈

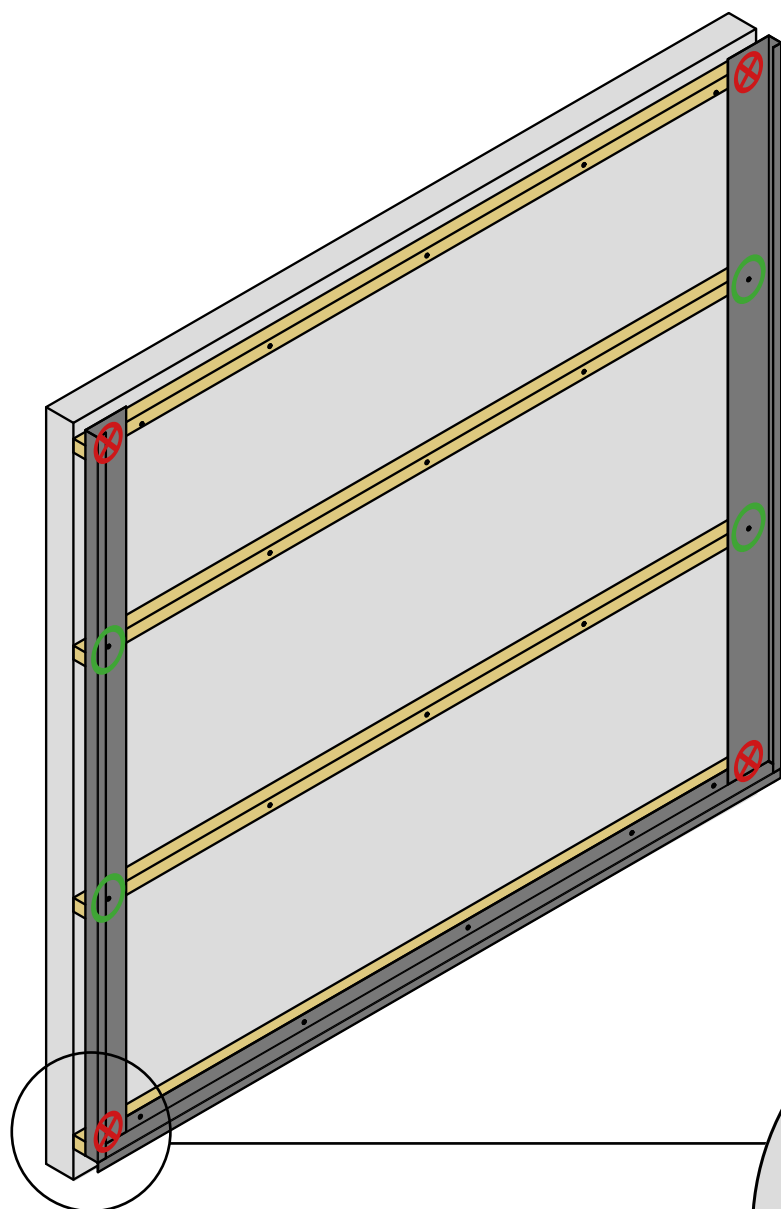


Étape  
**3**

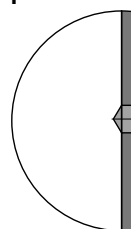
# Accessoires latéraux



Mur à un seul élément  
SANS jonction horizontale de panneaux

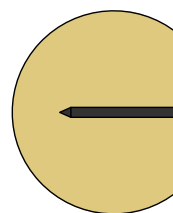


1

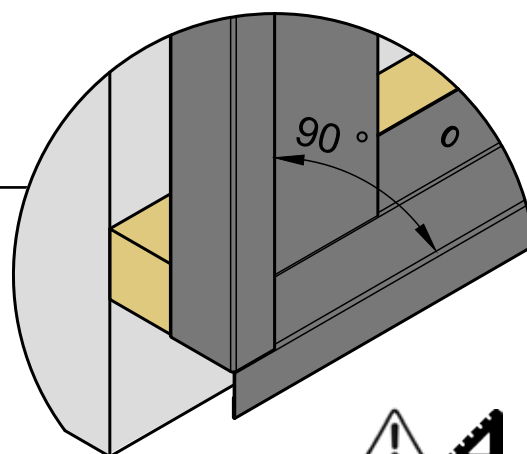


Prépercez  
l'acier  
 $\text{Ø } 1 \text{ mm } \approx$

2

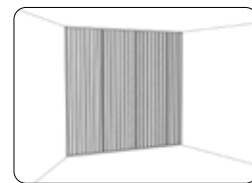


Pointez à  
l'aide d'un  
clou tête plate  
 $\text{Ø } 1.8 \text{ mm } \approx$   
 $L 20 \text{ mm } \approx$

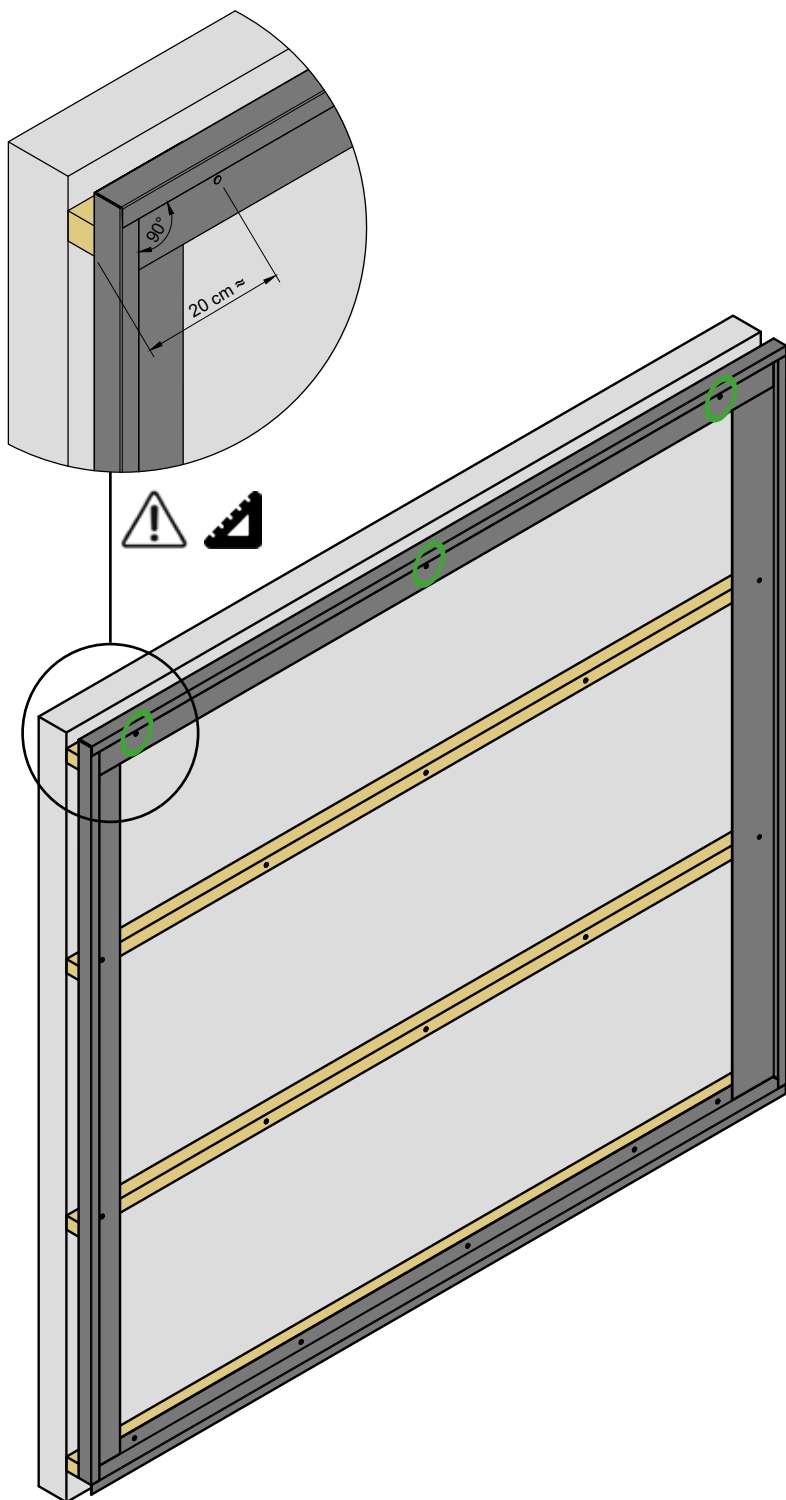


Étape  
**4**

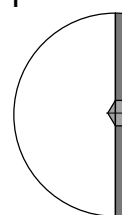
# Accessoires supérieurs



Mur à un seul élément  
SANS jonction horizontale de panneaux

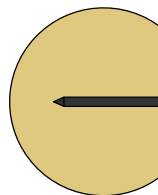


1



Prépercez  
l'acier  
 $\text{Ø } 1 \text{ mm} \approx$

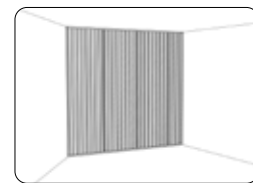
2



Pointez à  
l'aide d'un  
clou tête plate  
 $\text{Ø } 1.8 \text{ mm} \approx$   
 $L 20 \text{ mm} \approx$

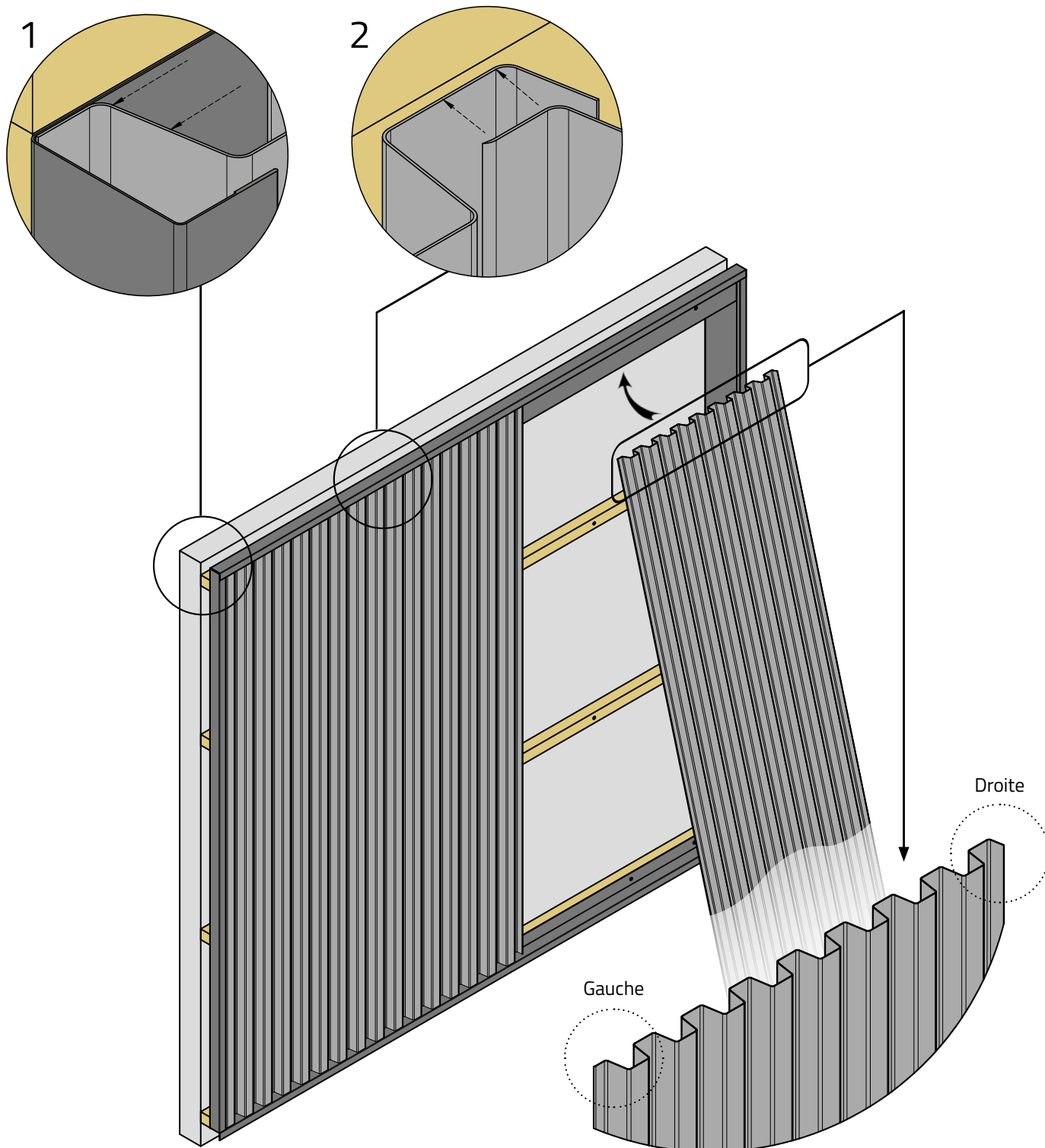
Étape  
**5.1**

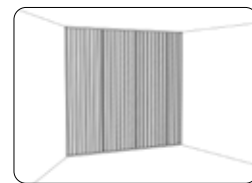
# Panneaux



Mur à un seul élément  
SANS jonction horizontale de panneaux

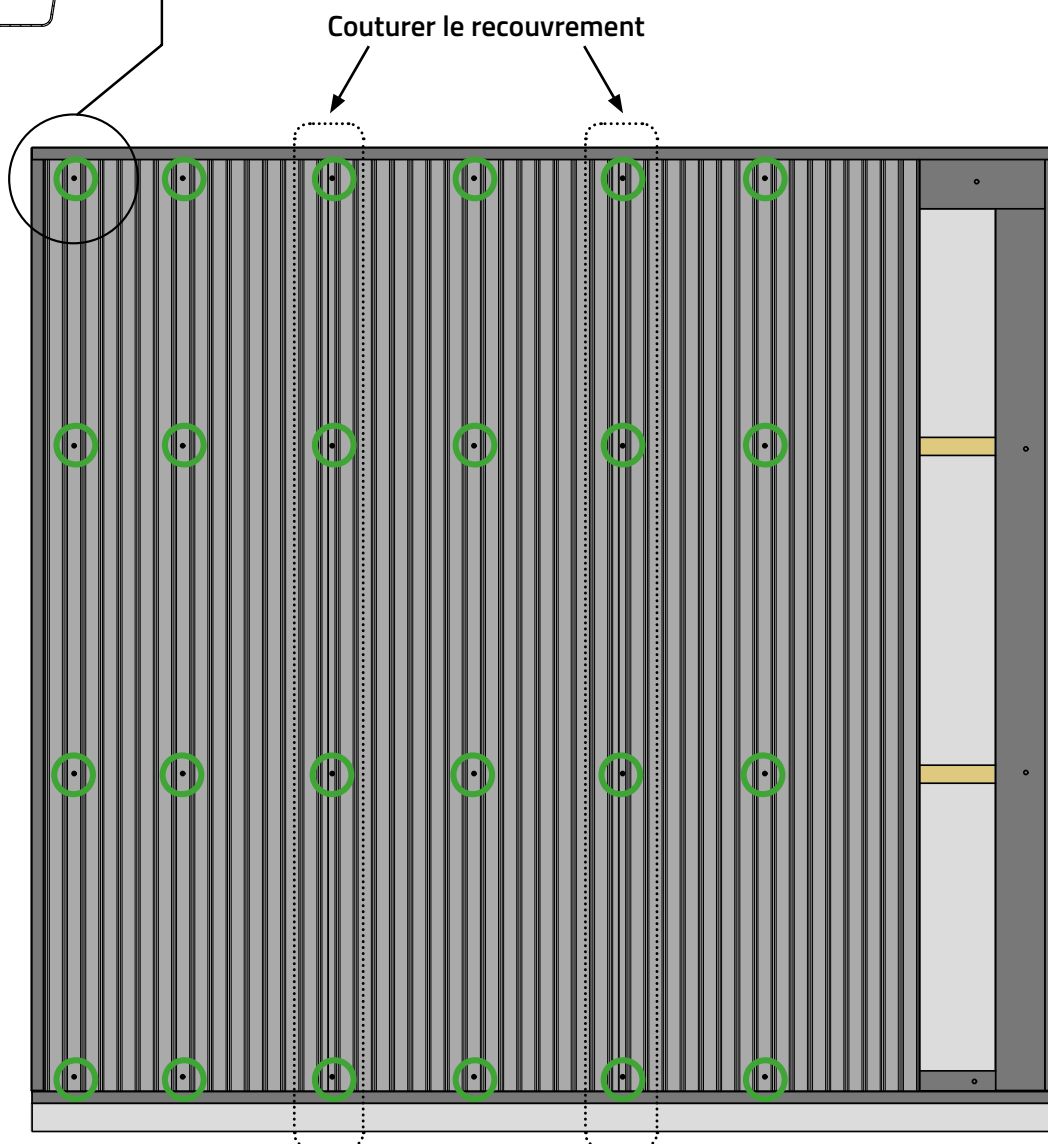
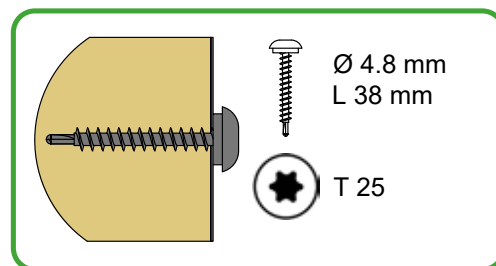
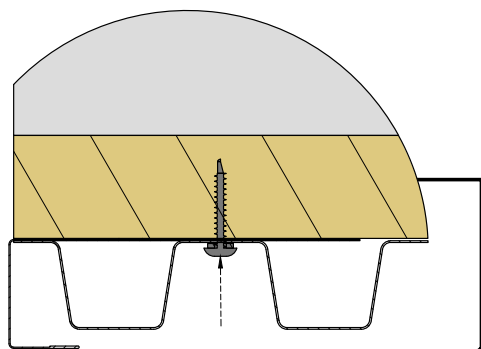
## Emboîtement des panneaux

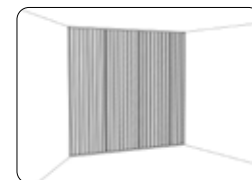




Mur à un seul élément  
SANS jonction horizontale de panneaux

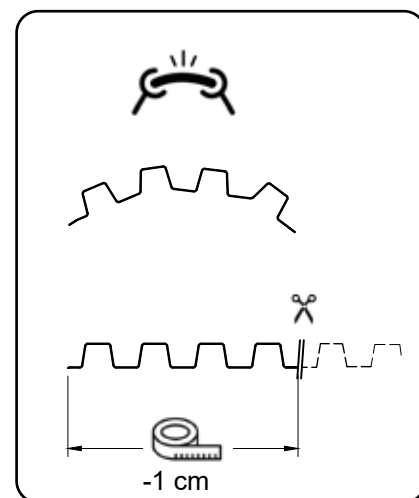
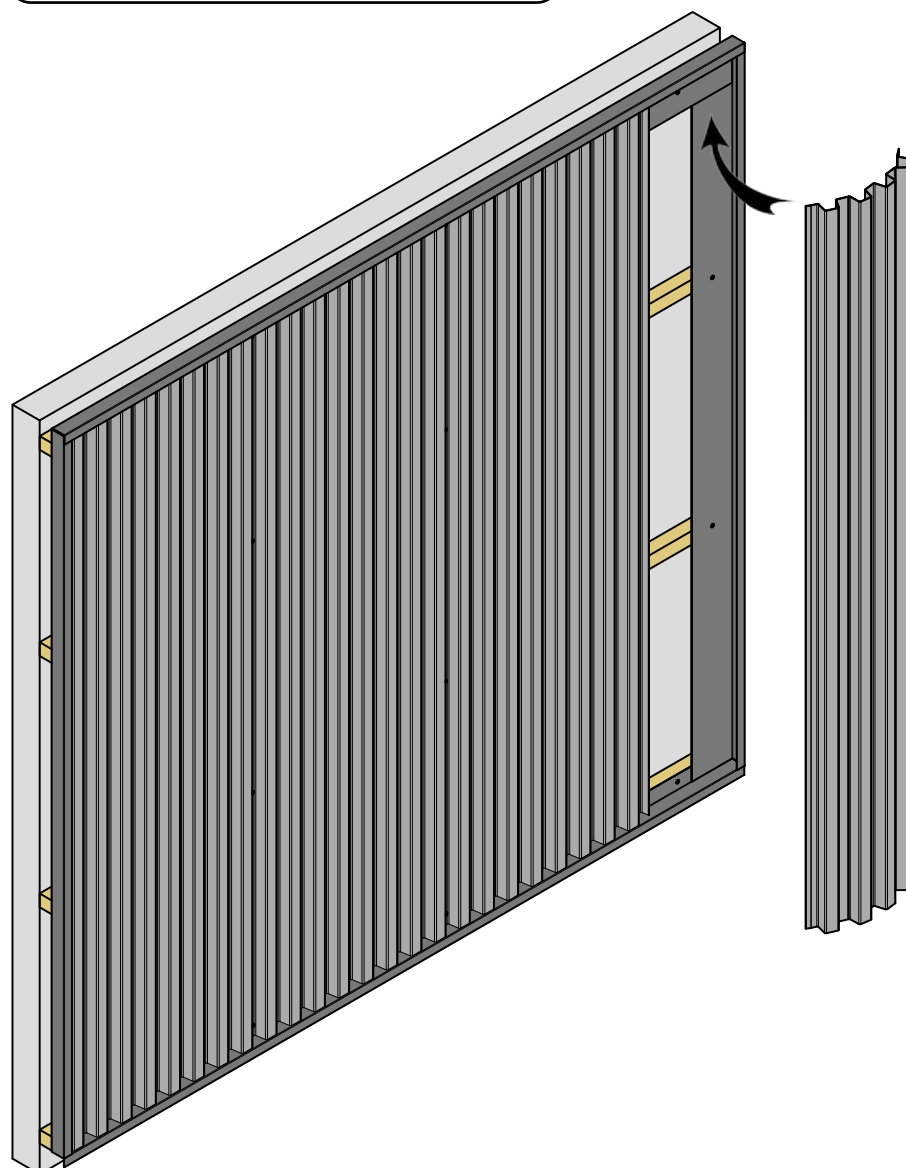
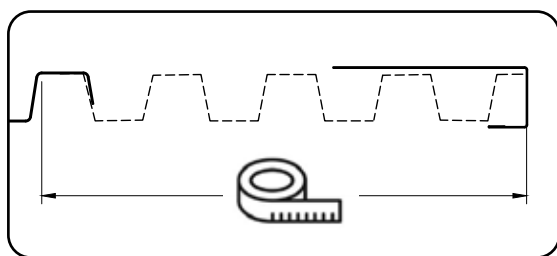
## Fixation des panneaux



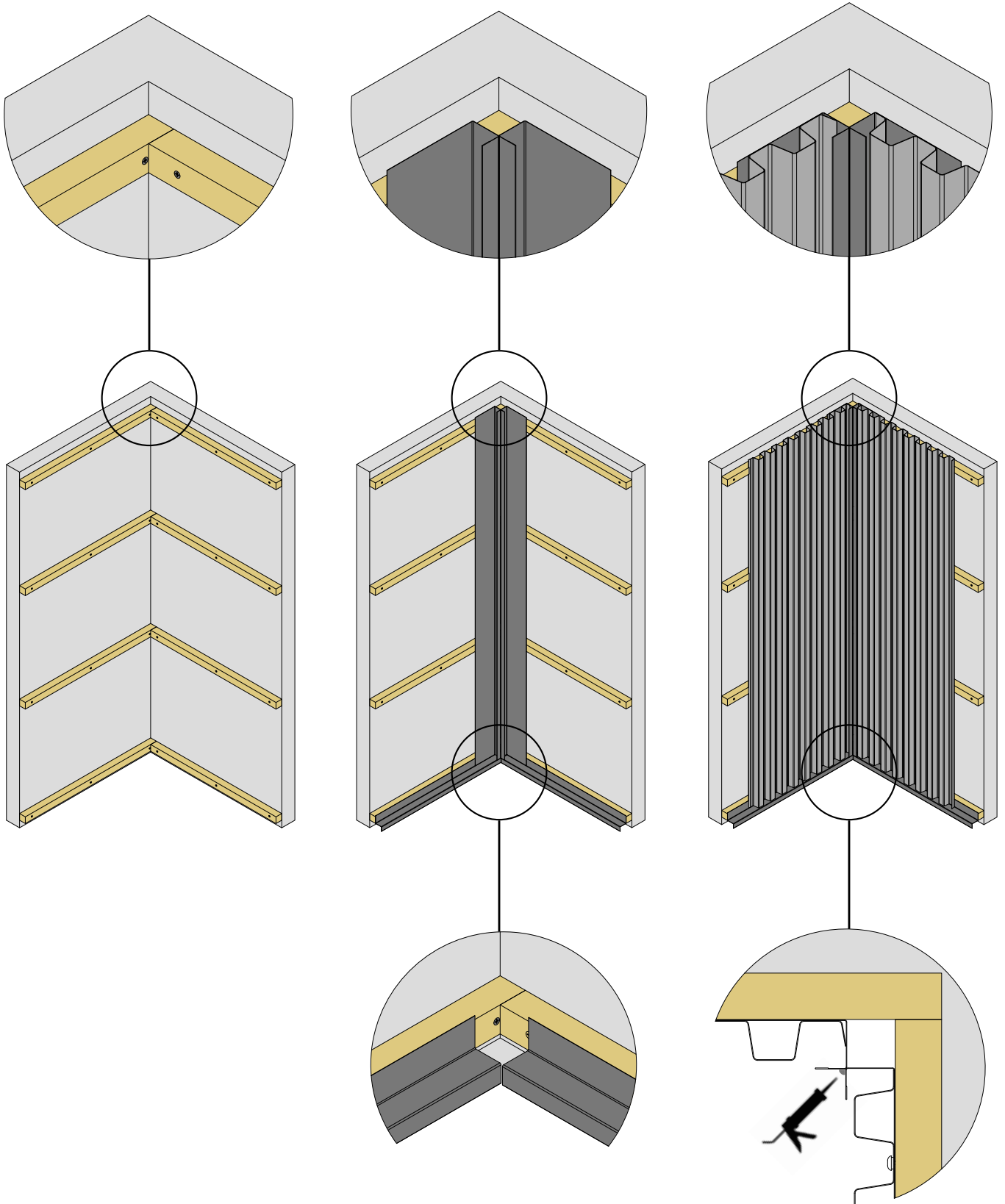


Mur à un seul élément  
SANS jonction horizontale de panneaux

## Pose du dernier panneau



# Angle rentrant



# Angle sortant

